

PHILIPS

飛利浦照明

光 · 創所未來

2023 飛利浦專業批發通路產品手冊



本手冊資訊僅供參考，具體產品數據請以產品說明書為準，如有更改恕不另行通知。
昕諾飛控股版權所有，未經許可參考，禁止全部或部分複製

<https://www.signify.com/zh-tw>
2023 年印製

2023 飛利浦專業批發通路產品手冊

關於昕諾飛 (Signify)

昕諾飛 (阿姆斯特丹歐洲證券交易所代碼 :LIGHT) 是全球照明領導企業，業務涵蓋專業照明、消費照明及物聯網照明。使用本公司節能產品、設備和服務時，不只客戶能夠享有出眾的照明品質，還能為人們營造更加安全、舒適的生活環境，而且公司能夠創造更高產能，讓城市更為宜居。昕諾飛 2020 年的銷售量達到歐元 65 億元，全球超過 70 個國家的員工大約 39,000 名，公司全體上下努力探索照明的潛在力量，期許創造閃亮生活，美好世界。

更多詳細資訊，請前往：<http://www.signify.com/zh-tw>

The Signify logo, featuring a stylized 'S' inside a circle followed by the word 'signify' in a lowercase, sans-serif font.

全球照明 領導企業

昕諾飛提供高品質節能照明產品，系統和服務

PHILIPS

The Philips logo, consisting of a red shield with a white cross, followed by the Chinese characters '沛亮' in red, and the 'WIZ' logo in a bold, black, sans-serif font.

- 全球專業照明和消費照明產品品牌



光，創所未來

100%
碳中和企業

實現環境與社會貢獻翻倍

雙倍 > 超越《巴黎協定》的目標

依據我們在“聯合國可持續發展目標 13: 氣候行動”下的承諾，昕諾飛將在碳中和營運的基礎上，減少整個公司價值鏈上的碳排放。根據《巴黎協定》對全球公司設定的目標，計畫 2031 年將全球平均氣溫升幅限制在 1.5° C 以下，我們將提前 6 年，於 2025 年實現這一目標。為此，我們將持續增加供應節能產品，幫助客戶實現減排目標，並積極與我們的供應商合作達成供應鏈中的減排行動。

成長 > 循環經濟收入至 32%

當前，人類消耗的資源是地球所能承擔的 1.6 倍，資源短缺和浪費問題極其嚴重，推動循環經濟發展比以往任何時候更加重要。在“聯合國可持續發展目標 12: 負責任消費和生產”目標指導下，昕諾飛致力於生產可重複印刷、翻新、再利用和可回收的產品。2025 年將超過 75% 總能源消耗來自可再生能源，而可循環的產品、系統和服務的收入所佔比例將增至 32%。

為推動循環經濟的發展，我們承諾使用可回收材料，以確保我們的包裝更易於回收再利用，並於 2021 年底全面實現無塑包裝，實現零廢棄物填埋。



居家照明

飛利浦提供一系列居家照明，利用獨家專利技術，提供高品質照明產品及智慧化家居，使每個人都能利用光線營造獨特照明氛圍，提升居家舒適感。



辦公室照明

光線是影響情緒與健康的重要環境因素，飛利浦辦公室照明解決方案致力於協助企業呵護員工這項核心資產，為企業和員工提供健康照明環境，讓身處其中的人擁有更理想的身心狀態，營造積極的工作情緒。

工業照明

飛利浦照明一直以來都是高品質、穩定性及安全性的代名詞，獲得廣大工業客戶認可。飛利浦致力於在不同工業領域提供更安全、專業、高效照明綜合解決方案。憑藉全球化的資源配置，無論客戶身在何方，我們都能在當地與之緊密合作，成為共同朝向全球市場發展的合作夥伴。



商業照明

商業照明無疑成為影響零售業成功與否的重要因素。飛利浦致力於商業領域照明的創新，進一步幫助客戶拓展業務。藉由我們的商業照明解決方案，可以使商品展示更富創意及吸引力，同時保持較低的設備安裝和運作成本，利用局部重點照明融入整體氛圍之中，營造更人性化的購物環境。飛利浦開發完善 LED 系列，適用於所有商業照明領域，為商業照明帶來更廣闊的想像空間與成效。

飯店照明

飛利浦飯店照明創新透過完善 LED 系列，提高房客舒適度，彰顯品牌的與眾不同，並實現節能減碳。個性化制定燈光控制、色溫、亮度，打造飯店空間的特製氛圍。飛利浦致力於為您提供有意義的創新，使每位房客感受到賓至如歸的溫暖！

Content 目錄



PHILIPS 飛利浦

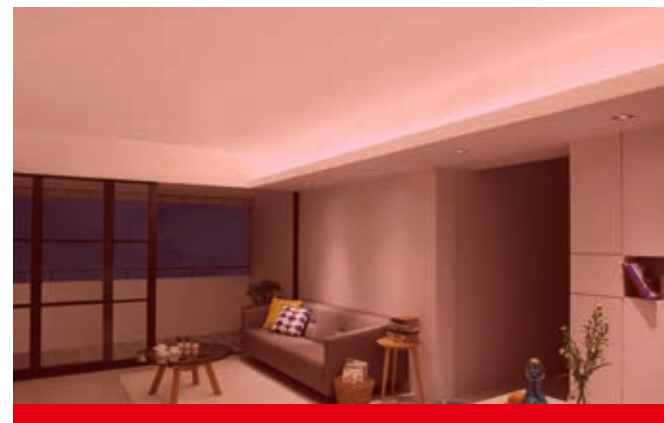
09

傳統照明 P14

LED 照明

LED 光源系列 P15

LED 燈具系列 P47



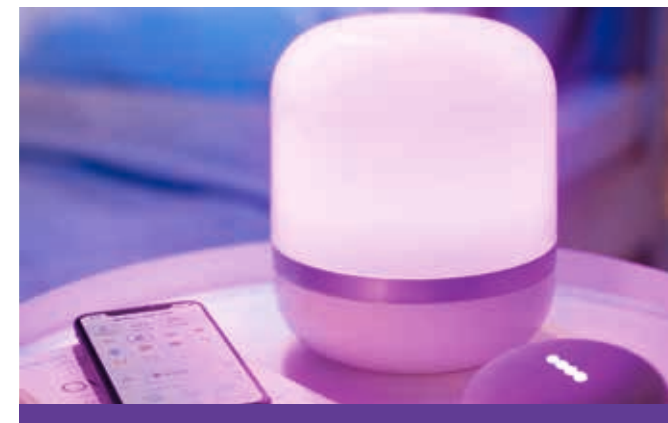
PILA 沛亮

79

LED 照明

LED 光源系列 P83

LED 燈具系列 P85



WiZ

89

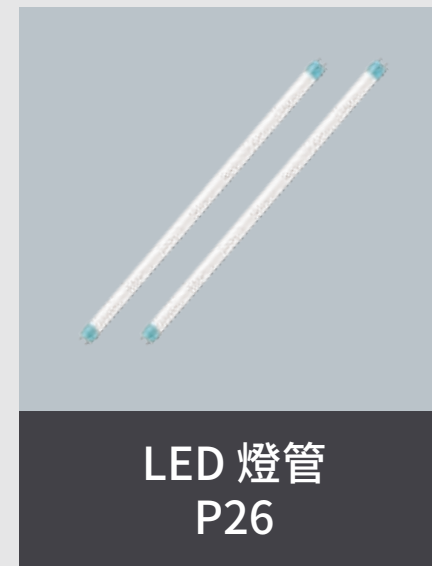
智慧照明 P95

PHILIPS 飛利浦照明全系列

傳統照明



LED 光源



PHILIPS 飛利浦照明全系列

LED 燈具



LED 支架燈系列
P49-51



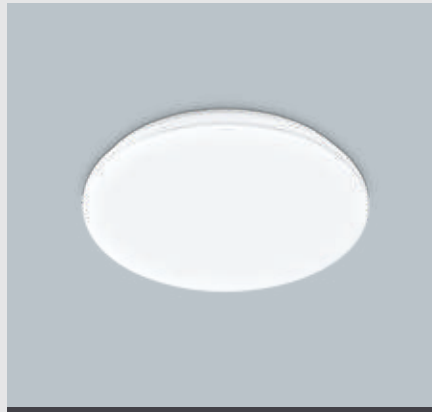
LED 嵌燈系列
P52-53



LED 投射燈系列
P54-55



LED 軌道燈
P56



LED 吸頂燈系列
P57-60



LED 平板燈系列
P61-62



LED 輕鋼架燈系列
P63-65

LED 燈具



LED 山型燈系列
P66-67



LED 工事燈
P68



LED 黑板燈
P69



LED 壁燈系列
P70-71



LED 投光燈系列
P72-73



LED 天井燈
P74



LED 檯燈系列
P75-77

PILA 沛亮全系列

LED 光源

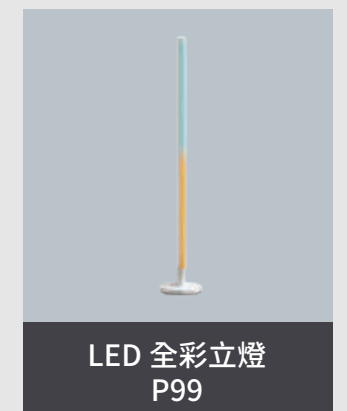


LED 燈具



WiZ 全系列

智慧照明



PHILIPS

飛利浦照明

飛利浦 跨越世紀的品牌

飛利浦是全球照明品牌，總部位於荷蘭。1891年，飛利浦創立於荷蘭埃因霍溫，130多年來，飛利浦在專業照明與消費照明市場持續引領創新，傳遞商品價值，改善家居生活，美化建築和公共景觀，致力於開啟照明的非凡潛力，創造“閃亮生活，美好世界”。全球化設計和研發團隊為飛利浦品牌不斷注入靈感和創新元素。

- 1891 ● 杰拉爾德·飛利浦與其父親弗雷德里克·飛利浦—金融業者兼顧問，在荷蘭埃因霍溫共同創辦了飛利浦公司
- 1905 ● 飛利浦的首個專利
- 1916 ● 公司快速擴張，創造了大量就業機會，並在成立 25 週年時獲得皇家認證
- 1916 ● 製造燈泡的玻璃工廠建立
- 1937 ● 點亮巴黎艾菲爾鐵塔
- 1938 ● 飛利浦“盾牌”標誌首次亮相
- 1961 ● 
- 1989 ●
- 2011 ● 首個替代 75 瓦白熾燈的 LED 燈泡贏得美國“L Prize”獎
- 2012 ● 飛利浦 LED 產品點亮紐約帝國大廈
- 2017 ● 成為首家實現 LED 產品銷量達到 10 億的企業
- 2020 ● 智能 LED、UVC 紫外線新上市
- 2022 ● 光耀高雄愛河灣 打造全台最長光環境



2022 點亮高雄愛河灣

科技光 守護家

遠離藍眩閃，舒視更有感



三大承諾 關愛您的眼睛



無藍光危害



低眩光



低頻閃

Signify 在 2019 年進行的全球市場研究指出，視力的重要性隨著年齡增長而增加。符合舒視光標準的飛利浦 LED 燈是按照一組與舒視度有關的標準進行測量：閃爍、眩光、頻閃效應、光生物安全性、調光能力、可調色、演色性和音頻噪音。



閃爍



頻閃效應



眩光



光生物安全性



調光能力



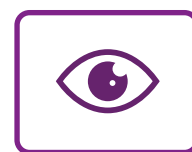
演色性



可調色



音頻噪音



無藍光危害

無藍光危害

由於藍光的波長短，聚焦點不落在視網膜中心位置，長時間的受藍光刺激，眼球會長時間處於緊張狀態，引起視疲勞，影響人們的學習及工作效率。舒視光技術通過 IEC62471 國際藍光危害安全認證及臺灣 CNS15592 光生物安全認證。



低頻閃

低頻閃

日常生活中電流電壓的不穩定導致燈泡的光線其實一直發生肉眼無法觀察的閃動，久而久之對眼睛造成傷害。舒視光技術搭載先進 SVM 抑制閃爍量測技術，有效降低讓視覺疲勞的低頻率光。



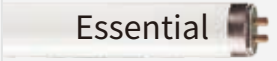

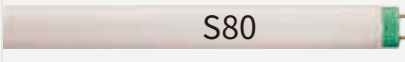








低眩光

低眩光

眩光是影響照明質量最重要的因素之一，為了提高家居環境的質量，必須採取合理限制或防止光的措施。舒視光技術擁有獨特光學設計，光效均勻有效降低眩光，營造適宜的光環境。



飛利浦全系列傳統照明

系列	
T5 螢光燈管系列	 Essential 陸管 14W(2呎) / 21W(3呎) / 28W(4呎)
	 Master 歐管 14W(2呎) / 21W(3呎) / 28W(4呎) / 35W(5呎)
T8 螢光燈管系列	 S80 三波長 18W(2呎) / 36W(4呎)
電子安定器	 T5/T8 燈管用電子安定器
Helix+ 系列	 T2 / 23W
PL 燈管系列	 PL-C  PL-L  PL-S
鹵素燈系列	 EC30/ 尖清蠟燭燈  EC30-BXS/ 拉尾蠟燭燈  MR16/50W



LED 光源



LED 球泡燈
超極光真彩版



LED 球泡燈
易省泡



LED 球泡燈
高亮度 LED 燈泡



LED 仿鎢絲燈球泡



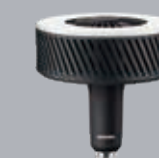
LED 球泡燈
迷你型



LED 球泡燈
Stick 9W



LED HID
中低天井燈 LED 燈泡



LED HID
高天井燈 LED 燈泡



LED 蠟燭燈
尖清



LED 玻璃燈管
雙端入電燈管 T8 2 呎 / 4 呎



LED 軟帶燈
LS155 G3



LED 高階軟帶燈
LS158 G2



LED 防水軟帶燈
LS155 G3(IP44)



Expert Color MR16
6.7W(可調光)



Master MR16
6.5W/7W(可調 / 非可調光)



Master LED MR16
5.5W(非可調光)



High-lumen MR16
9W 超高亮度



LED 全電壓杯燈
Essential MR16



LED AR111 燈
11/15/20W(可調光)



ET-E 60
220-240V/ 35-60W



EHC150F AC
120V/ 35-60W



ET-S 15
220-240V



ET-E 10
220-240V



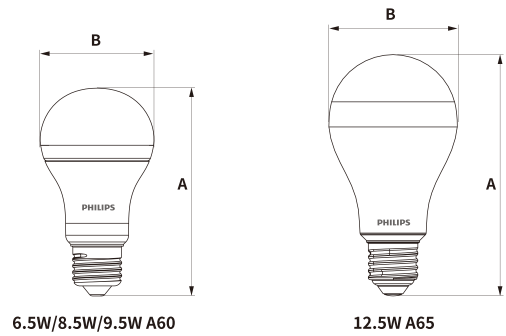
ET-E 15
110-127V



LED PAR 燈
PAR30L

LED 球泡燈

超極光真彩版



6.5W/8.5W/9.5W A60

12.5W A65

尺寸規格	單位 :mm	
產品規格	A	B
LED 球泡 6.5W/8.5W A60	109	60
LED 球泡 9.5W A60	120	60
LED 球泡 12.5W A65	120	65



6.5W/8.5W

9.5W

12.5W



CNS認證

CNS15592
(IEC62471)



節能標章



EyeComfort
舒視光



無藍光危害認證

6.5W/8.5W/9.5W

12.5W

壽命：25,000 小時

壽命：16,000 小時

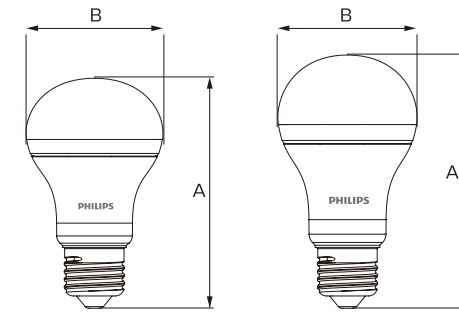
產品特色

- 演色性 90 還原居家真實色彩
- 飛利浦舒視光技術：無藍光危害、低頻閃、低眩光
- 超級節能：發光效率高達 132 lm/W(以 12.5W,6500K 為例)
- 超級長壽：壽命高達 25,000 小時(以 6.5W/8.5W/9.5W 為例)

應用場所：嵌燈、桌燈、吊燈、檯燈等室內用燈具

LED 球泡燈

易省泡



9W

11W/12W

尺寸規格	單位 :mm	
產品規格	A	B
易省 LED 燈泡 9W	109	60
易省 LED 燈泡 11W/12W	120	60



9W

11W/12W



CNS認證

CNS15592
(IEC62471)



無藍光危害認證

壽命：20,000 小時

產品特色

- 無藍光危害
- 壽命 20,000 小時，節省替換成本
- 光效高達 140 lm/W(以 12W,6500K 為例)

應用場所：嵌燈、桌燈、吊燈、檯燈等室內用燈具

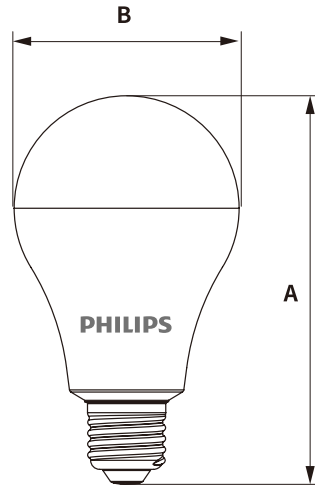
型號	12NC	功率 (W)	色溫 (K)	演色性 (CRI)	流明 (lm)	電壓 (V)	燈泡尺寸	燈座	取代鹵素燈瓦數
LEDBulb 6.5W 930	929003023415	6.5	3000	90	780	100-240	A60	E27	60W
LEDBulb 6.5W 940	929003023515		4000		800				
LEDBulb 6.5W 965	929003023615		6500		820				
LEDBulb 8.5W 930	929003023715	8.5	3000	90	980	100-240	A60	E27	70W
LEDBulb 8.5W 940	929003023815		4000		1020				
LEDBulb 8.5W 965	929003023915		6500		1050				
LEDBulb 9.5W 930	929003024015	9.5	3000	90	1100	100-240	A60	E27	80W
LEDBulb 9.5W 940	929003024115		4000		1150				
LEDBulb 9.5W 965	929003024215		6500		1200				
LEDBulb 12.5W 930	929003024315	12.5	3000	90	1550	100-240	A65	E27	105W
LEDBulb 12.5W 940	929003024415		4000		1600				
LEDBulb 12.5W 965	929003024515		6500		1650				

* 無節標：9.5W 6500K/ 12.5W 6500K

型號	12NC	功率 (W)	色溫 (K)	演色性 (CRI)	流明 (lm)	電壓 (V)	發光效率 (lm/W)	燈泡尺寸	燈座	取代 CFL 光源瓦數
LEDBulb 9W 3000K	929002994015	9	3000	80	1080	100-240	120	A60	E27	18W
LEDBulb 9W 4000K	929002994115		4000		1170		130			20W
LEDBulb 9W 6500K	929002994215		6500		1170		130			20W
LEDBulb 11W 3000K	929002994315	11	3000	80	1375	100-240	125	A60	E27	22W
LEDBulb 11W 4000K	929002994415		4000		1430		130			
LEDBulb 11W 6500K	929002994515		6500		1430		130			
LEDBulb 12W 3000K	929002994615	12	3000	80	1560	100-240	130	A60	E27	23W
LEDBulb 12W 4000K	929002994715		4000		1680		140			24W
LEDBulb 12W 6500K	929002994815		6500		1680		140			24W

LED 球泡燈

高亮度 LED 燈泡

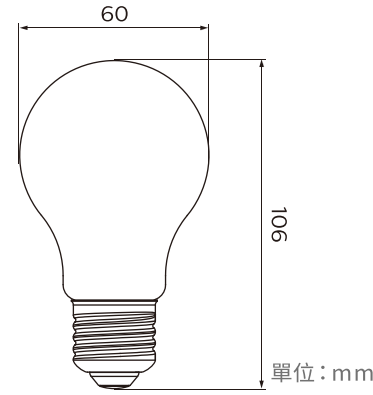


尺寸規格	單位 :mm	
產品規格	A	B
高亮度 LED 燈泡 14W	154	80



壽命：25,000 小時

LED 仿鎢絲燈球泡



壽命：15,000 小時

產品特色

- 25,000 小時長壽命
- E27 燈頭隨插即用

應用場所：展覽會場、工廠、梯間、低天井燈燈具

產品特色

應用場所：居家、商用空間、餐廳、咖啡廳

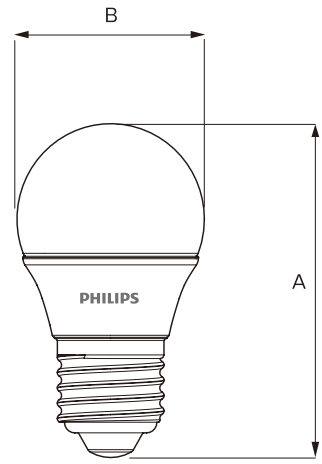
- 飛利浦舒視光技術：無藍光危害、低頻閃、低眩光
- 無藍光危害、符合光生物安全
- 15,000 小時壽命，符合節能標章 (申請中)
- 符合歐洲 IEC、台灣 BSMI 及 CNS 效能、安全規範
- 超低頻閃， $PstLM \leq 0.5$ 、 $SVM \leq 1.0$
- 非指向性光源，光效透亮
- 經典仿鎢絲燈泡設計，造型復古典雅
- 無紫外線和冷光束 (無紅外線)
- 環保，不含汞或其他任何物質有害物質
- 300°寬廣視角發光
- 低功耗

型號	12NC	功率 (W)	色溫 (K)	演色性 (CRI)	流明 (lm)	電壓 (V)	燈泡尺寸	燈座	取代螺旋燈泡瓦數
LEDBulb 14W E27 3000K	929002003068	14	3000	80	1700	100-240	A80	E27	109W
LEDBulb 14W E27 6500K	929002003168		6500		1800				115W

型號	12NC	功率 (W)	色溫 (K)	演色性 (CRI)	流明 (lm)	電壓 (V)	尺寸 (mm)	燈座	取代白熾燈瓦數
LEDClassic 8.3-75W A60 E27 WW CL ND	929002356830	8.3	2700	81	1055	100-240	60X106	E27	75W

LED 球泡燈

迷你型

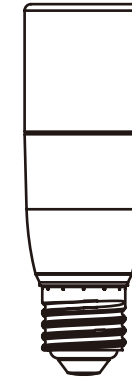


壽命：15,000 小時

尺寸規格	單位 :mm	
產品規格	A	B
LED 球泡 迷你型 3W E27	77	45

LED 球泡燈

Stick 9W



壽命：25,000 小時

產品特色

應用場所：花燈、夜燈、一般嵌入式燈具、壁燈等

- 飛利浦舒視光技術：無藍光危害、低頻閃、低眩光
- 超小體積 (較上一代縮小 1.1cm)，應用更靈活
- 超高發光效率 117 lm/W

產品特色

應用場所：走廊、餐廳、客廳、書房

- 飛利浦舒視光技術：無藍光危害、低頻閃、低眩光
- 超廣角發光技術：光線分布更加明亮均勻，較 LED 球型燈泡更適合使用於廣角度或側插式燈具
- 體積小巧：適用於多樣燈具
- 簡易安裝：採用金屬適用範圍的 E27 燈座

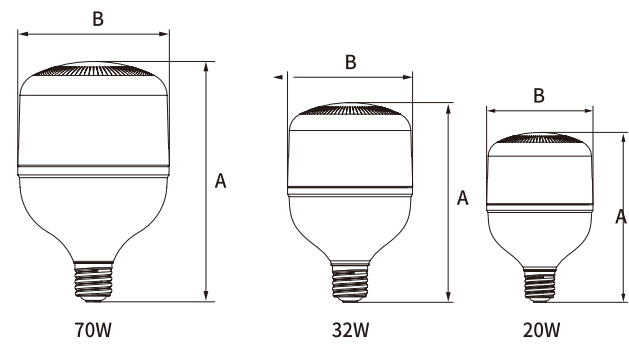
型號	12NC	功率 (W)	色溫 (K)	演色性 (CRI)	流明 (lm)	電壓 (V)	燈泡尺寸	燈座	取代傳統光源瓦數
LEDBulb 3W 3000K	929002412615	3	3000	80	350	100-240	G45	E27	32W
LEDBulb 3W 6500K	929002412715		6500						

型號	12NC	功率 (W)	色溫 (K)	演色性 (CRI)	流明 (lm)	電壓 (V)	燈座	取代省電燈泡瓦數
LEDStick 9W E27 3000K 1PF/12 TW	929002231815	9	3000	80	1000	100-240	E27	18W
LEDStick 9W E27 6500K 1PF/12 TW	929002232315		1100					

* 以上平均壽命是基於飛利浦內部實驗室加速老化實驗結果的理論預測值

LED HID

中低天井燈 LED 燈泡



尺寸規格	單位 :mm	
產品規格	A	B
LED HID HB 20W E27 830	177	100
LED HID HB 20W E27 865	177	100
LED HID HB 32W E27 865	210	118
LED HID HB 70W E40 865	268	160



CNS15592
(IEC62471)



20/32W

70W

壽命：15,000 小時

壽命：25,000 小時

產品特色

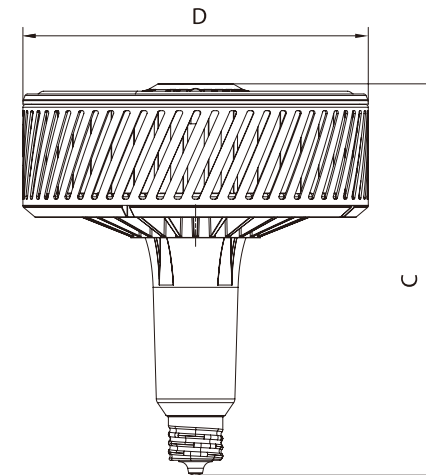
- 頂部聚光投射技術，強化中心照度，提供更均勻明亮照度
- 廣角度設計，照明範圍更廣，滿足不同空間與亮度需求
- 具有 LED 光源高效節能的特點，取代傳統 HID，節能高達 50~70%

應用場所：工廠、倉庫、配送中心、大賣場、大型購物中心、交通樞紐、會議中心、體育館

型號	12NC	功率 (W)	色溫 (K)	演色性 (CRI)	流明 (lm)	電壓 (V)	發光效率 (lm/W)	角度 (°)	燈座	取代傳統光源瓦數
LED HID HB 20W E27 830	929003133520	20	3000	80	2600	100-240	130	185	E27	CFL-48 HID-70
LED HID HB 20W E27 865	929003133620		6500		2800		140	185		CFL-48 HID-70
LED HID HB 32W E27 865	929003133720	32	6500	E40	4480	110-277	140	185	CFL-82 HID-100	
LED HID HB 70W E40 865	929002409920	70	6500		9450		135	185	CFL-100 HID-150	

LED HID

高天井燈 LED 燈泡



尺寸規格	單位 :mm	
產品規格	C	D
高天井燈 LED 燈泡	總長	直徑
	290mm(±2mm)	250mm(±2mm)



商空專用

壽命：50,000 小時

產品特色

- 較傳統 HID 節能 65%
- 使用壽命 50,000 小時
- 發光效率 >130lm/W
- 提高舒適度，CRI>80

應用場所

- 工業 - 工廠、倉庫、分配中心
- 零售 - 大型超市、大型購物中心
- 其他 - 交通樞紐、會議中心、體育館

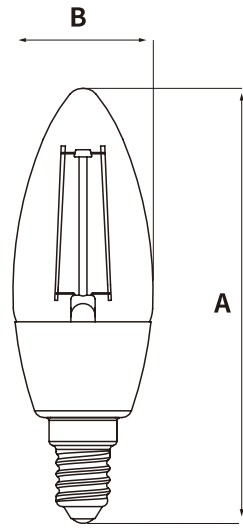
應用時的注意事項

- LED 燈適合直接輸入主電壓
- 適合在 -20° C 至 45° C 的工作溫度範圍內使用

型號	12NC	功率 (W)	色溫 (K)	演色性 (CRI)	流明 (lm)	電壓 (V)	發光效率 (lm/W)	照射角度 (°)	取代傳統光源瓦數
LED HID HB 140W E40 840 WB	929002281718	140	4000	80	18,200	110-240	130	120	400
LED HID HB 140W E40 865 WB	929002281918		6500		19,000		135	120	400
LED HID HB 160W E40 840 WB	929003552118	160	4000	80	25,000	110-240	156	120	400
LED HID HB 160W E40 865 WB	929003552218		6500		25,000		156	120	400

LED 蠟燭燈

尖清



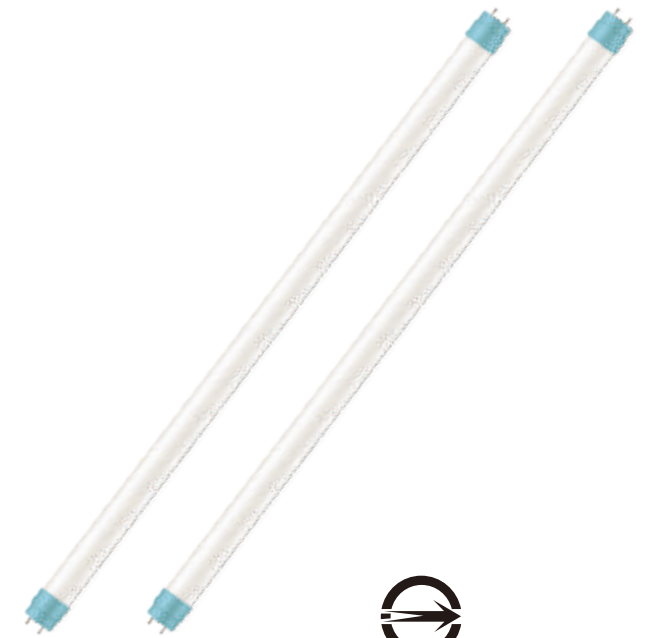
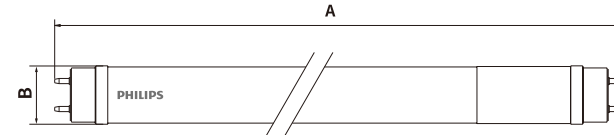
尺寸規格	單位 :mm	
產品規格	A	B
LED 3W 蠟燭燈 E14	113	35



壽命：15,000 小時

LED 玻璃燈管

雙端入電燈管 T8 2 呎 / 4 呎



尺寸規格	單位 :mm	
產品規格	A	B
雙端進電 LED 燈管 2 呎	595.5	28
雙端進電 LED 燈管 4 呎	1213.6	28



CNS 15438
CNS 15592
(IEC 62471)



壽命：15,000 小時

產品特色

應用場所：餐廳、飯店、咖啡廳、酒吧、住宅空間等

- 飛利浦舒視光技術：無藍光危害、低頻閃、低眩光
- 經典仿鎢絲蠟燭燈設計
- 亮度高達 315 lm，效率 105 lm/W
- 無紫外線和冷光束（無紅外線）

產品特色

應用場所：辦公室、居家、停車場、走廊

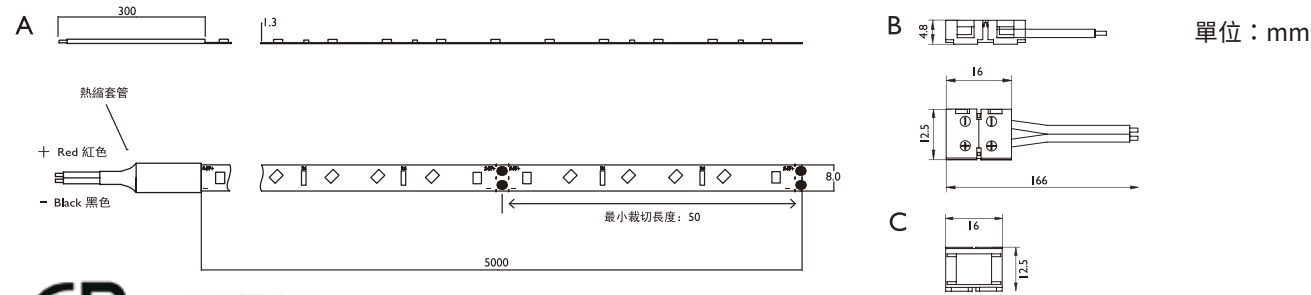
- 安全雙倍：高規電路設計
- 品質可靠：採用飛利浦嚴選高品質晶片，光效 >121 lm/W
(以 9.5W 4000K/6500K 為例)

型號	12NC	功率 (W)	色溫 (K)	演色性 (CRI)	流明 (lm)	電壓 (V)	燈座	取代傳統光源瓦數	備註
LEDClassic 3-30W B35 E14 WW CL ND TW	929002458830	3	2700	80	315	100-240	E14	30W	不可調光

型號	12NC	功率 (W)	色溫 (K)	演色性 (CRI)	流明 (lm)	電壓 (V)	功率因數 (PF)	長度 (mm)	燈座	取代傳統光源瓦數
Ledtube DE 580mm 9.5W 830 T8 G13	929003125215	9.5	3000	80	1100	100-240	>0.9	580	G13	18W
Ledtube DE 580mm 9.5W 840 T8 G13	929003125315		4000		1150					
Ledtube DE 580mm 9.5W 865 T8 G13	929003125515		6500		1150					
Ledtube DE 1200mm 18.5W 830 T8 G13	929003125615	18.5	3000	80	2100	100-240	>0.9	1200	G13	36W
Ledtube DE 1200mm 18.5W 840 T8 G13	929003125715		4000		2200					
Ledtube DE 1200mm 18.5W 865 T8 G13	929003125915		6500		2200					

LED 軟帶燈

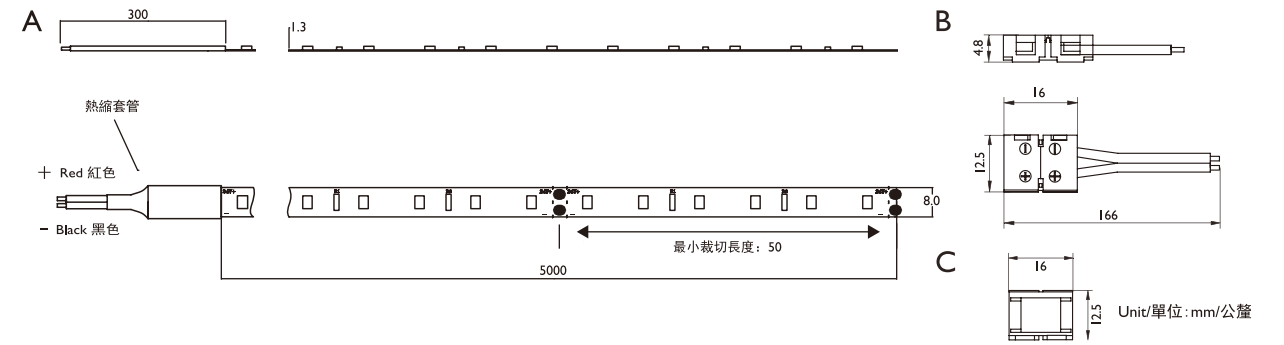
LS155 G3



壽命：20,000 小時

LED 高階軟帶燈

LS158 G2



壽命：30,000 小時

產品特色

- 亮度均勻無色斑，色容差 ≤ 3.5
- 最小裁切長度為 5cm，燈帶寬度僅 8mm
- 5.5W 560/600 lm 裁切長度為 10cm 適用於各種線型光源應用
- 專用串接配件 (需另購)，安全簡易又方便

應用場所：居家空間、
辦公室及商場

產品特色

- 亮度均勻無色斑，色容差 ≤ 3.5
- 最小裁切長度為 5cm，燈帶寬度僅 8mm，適用於各種線型光源應用
- 專用串接配件，安全簡易又方便 (* 隨貨附贈一組，其餘需另購)
- 壽命 30,000 小時

應用場所：居家空間、
辦公室及商場

型號	12NC	功率 (W/M)	色溫 (K)	演色性 (CRI)	流明 (lm/M)	電壓 (V)	尺寸 (mm)	LED 數量 (顆/M)	備註
LS155 G3 5.5W830 560LM	929002699601	5.5	3000	80	560	24	5000x8	60	可搭配市售各種鋁擠槽線
LS155 G3 5.5W840 600LM	929002650301		4000		600				
LS155 G3 5.5W865 600LM	929002650401		6500		600				
LS155 G3 8W830 840LM	929002699701	8	3000	840					
LS155 G3 8W840 900LM	929002650601		4000	900					
LS155 G3 8W865 900LM	929002650701		6500	900					
LS155 G3 12W830 1200LM	929002699801	12	3000	1200					
LS155 G3 12W840 1250LM	929002650901		4000	1250					
LS155 G3 12W865 1250LM	929002651001		6500	1250					
LS155 G3 15.5W830 1500LM	929002699901	15.5	3000	1500					
LS155 G3 15.5W840 1600LM	929002651201		4000	1600					
LS155 G3 15.5W865 1600LM	929002651301		6500	1600					

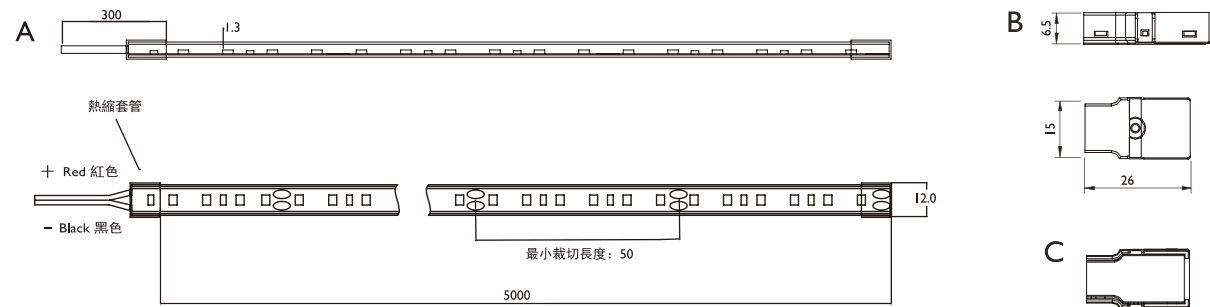
產品	12NC	產品	12NC
電源 - 燈帶連接器 LS tape-to-wire IP20 50pcs	929002651701	燈帶 - 燈帶轉角連接器 LS corner connector IP20 50pcs	929002651901
燈帶 - 燈帶連接器 LS tape-to-tape IP20 50pcs	929002651801	燈帶安裝固定夾 LS mounting clips IP20 50pcs	929002652001

型號	12NC	功率 (W/M)	色溫 (K)	演色性 (CRI)	流明 (lm/M)	電壓 (V)	尺寸 (mm)
LS158 G2 4.5W830 480LM 5M 24V	929002699101	4.5	3000	80	480	24	5000X8
LS158 G2 4.5W840 500LM 5M 24V	929002648501		4000		500		5000X8
LS158 G2 4.5W865 500LM 5M 24V	929002648601		6500		500		5000X8
LS158 G2 9W830 950LM 5M 24V	929002699201	9	3000	950			
LS158 G2 9W840 1000LM 5M 24V	929002648901		4000	1000	5000X8		
LS158 G2 9W865 1000LM 5M 24V	929002649001		6500	1000	5000X8		
LS158 G2 14W830 1400LM 5M 24V	929002699301	14	3000	1400			
LS158 G2 14W840 1500LM 5M 24V	929002649301		4000	1500	5000X8		
LS158 G2 14W865 1500LM 5M 24V	929002649401		6500	1500	5000X8		

產品	12NC	產品	12NC
電源 - 燈帶連接器 LS tape-to-wire IP20 50pcs	929002651701	燈帶 - 燈帶轉角連接器 LS corner connector IP20 50pcs	929002651901
燈帶 - 燈帶連接器 LS tape-to-tape IP20 50pcs	929002651801	燈帶安裝固定夾 LS mounting clips IP20 50pcs	929002652001

LED 防水軟帶燈

LS155 G3 (IP44)



壽命：20,000 小時



產品特色

- 亮度均勻無色斑，色容差 ≤ 3.5
- 最小裁切長度為 5cm，燈帶寬度僅 10mm
- 適用於各種半戶外空間線型光源應用
- IP44 專用串接配件 (需另購)，安全簡易又方便

應用場所：浴室、陽台及各種半戶外空間場所

型號	12NC	功率 (W/M)	色溫 (K)	演色性 (CRI)	流明 (lm/M)	電壓 (V)	尺寸 (mm)	備註
LS155 G3 8.2W830 840LM 5M 24V IP44	929003165001	8.2	3000	80	840	24	5000x10	可搭配市售各種鋁擠線槽
LS155 G3 8.2W840 900LM 5M 24V IP44	929002651501		4000		900			
LS155 G3 8.2W865 900LM 5M 24V IP44	929002651601		6500		900			

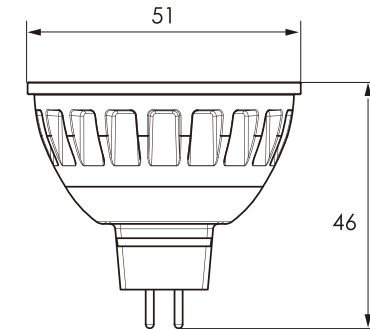
產品	12NC	產品	12NC
電源 - 燈帶連接器 LS tape-to-wire IP44 50pcs	929002652101	燈帶 - 燈帶轉角連接器 LS corner connector IP44 50pcs	929002652301
燈帶 - 燈帶連接器 LS tape-to-tape IP44 50pcs	929002652201	燈帶安裝固定夾 LS mounting clips IP44 50pcs	929002652401

Expert Color MR16

6.7W(可調光)



壽命：40,000 小時



單位：mm

產品優勢

飛利浦搭配獨有 SVM 技術，確保產品使用無閃頻，讓光源更穩定舒適，對眼睛負擔更低

產品特色

- CRI>97 高演色性，色彩表現如太陽光
- 獨有 SVM 技術，確保產品使用無閃頻
- 壽命長達 40,000 小時
- COB 設計，全出光面，完美搭配燈具
- 可搭配驅動器清單 (請見 P.45)

產品建議搭配

- 避免 LED lamps 閃爍發生
- 加強調光器搭配性
- 調光亮度可低至 5%
- 簡易替換



調光器

型號	12NC	功率 (W)	色溫 (K)	演色性 (CRI)	流明 (lm)	角度 (°)	中心亮度 (Cd)	
MAS LED MR16 ExpertColor 6.7-50W 927 10D	929003076708	6.7	2700	97	450	10	4500	
MAS LED MR16 ExpertColor 6.7-50W 930 10D	929003076808		3000		480		5000	
MAS LED MR16 ExpertColor 6.7-50W 940 10D	929003076908		4000		480		5000	
MAS LED MR16 ExpertColor 6.7-50W 927 24D	929003077008		2700		450	2200		
MAS LED MR16 ExpertColor 6.7-50W 930 24D	929003077108		3000		480	2400		
MAS LED MR16 ExpertColor 6.7-50W 940 24D	929003077208		4000		480	2400		
MAS LED MR16 ExpertColor 6.7-50W 927 36D	929003077308		2700		450	1350		
MAS LED MR16 ExpertColor 6.7-50W 930 36D	929003077408		3000		480	1450		
MAS LED MR16 ExpertColor 6.7-50W 940 36D	929003077508		4000		480	1450		
MAS LED MR16 ExpertColor 6.7-50W 927 60D	929003078508		2700		450	410		
MAS LED MR16 ExpertColor 6.7-50W 930 60D	929003078608		3000		480	440		
MAS LED MR16 ExpertColor 6.7-50W 940 60D	929003078708		4000		480	440		
DimSure dimmer accessory	929001242808							



Philips MASTER LEDspot ExpertColor

點亮美好的商業照明體驗

我們的 Master LED spots 採用 ExpertColor 技術，可為每種體驗營造出完美的氛圍。憑藉深度調光和類似鹵素燈的光譜，承裝商和照明設計師可以自訂照明設計，從精準的冷光到舒適的暖光，為每個空間創造完美的氛圍。適用於飯店、商店、會議室、餐廳、博物館等所有環境的完美解決方案。



我們的創新技術帶您體驗完美色彩

無痕 V 型溝紋透鏡的創新設計

無痕 V 型溝紋透鏡，造型整潔俐落，適合每種室內設計。具有精美的玻璃外觀質感（而非塑膠），且帶來亮眼的角度色彩分佈（Color Over Angle）效果和清晰的照明光束。透鏡設計可為任何裝潢提供完美的聚光光束。



ExpertColor 特點



類似鹵素燈的光譜



深度且流暢的調光，可低至 5%



真實色彩



一流的顯色能力 CRI97



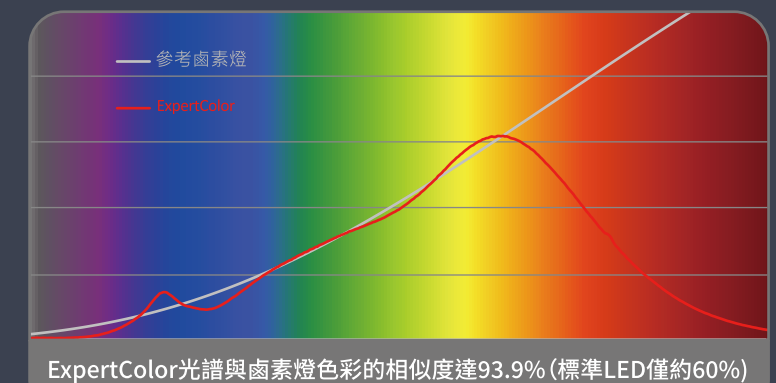
節省 85% 電力



可完全取代舊式燈具



全新螢光技術



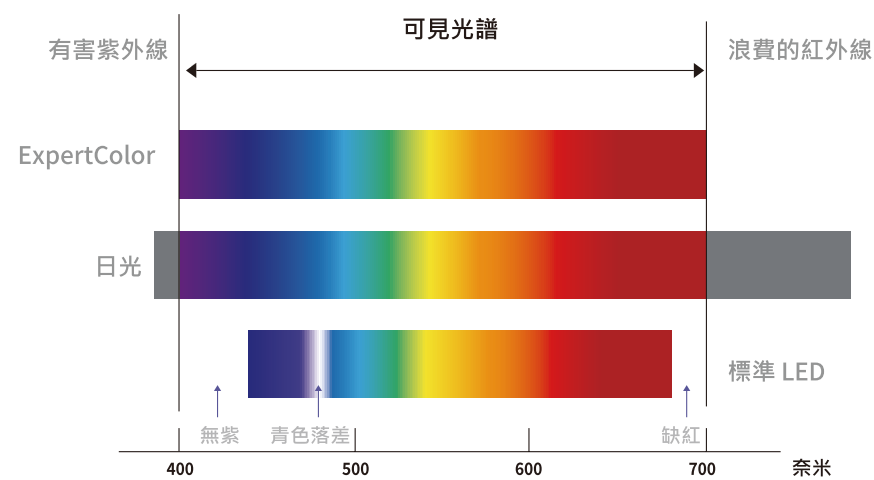
ExpertColor 的先進螢光粉散發類似鹵素燈的色彩，可實現超凡的燈光品質。如此可提升色彩保真度、高達 97 的演色性指數，以及更高的色彩飽和度（接近 100%），並具有優異的紅色眼演色效果（R9>85）。

因此，您可以突顯傢俱和裝潢的真實色彩，造就更具魅力的質感。以往，只有傳統鹵素燈可能營造出這種溫馨氛圍。



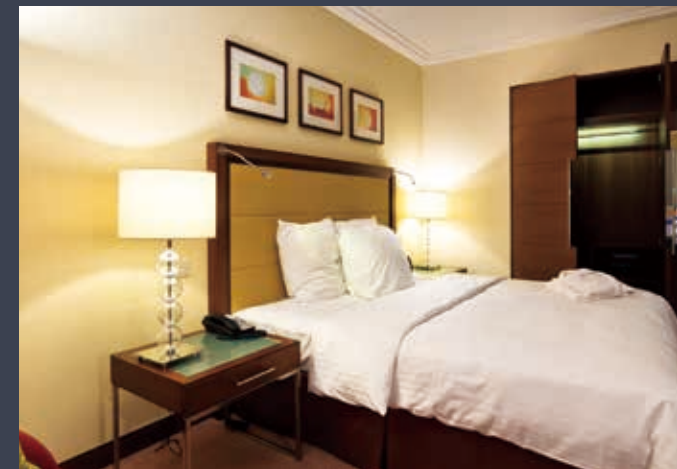
隨處營造絕佳氛圍

無論是照明餐廳、臥室或會議室，都必須選擇正確燈光。飛利浦 ExpertColor 技術提供專利保護的定製光譜，確保您調出近似真實鹵素燈的光色，營造恰到好處的氛圍。



選擇 2700K，可獲得溫暖舒適的鹵素燈效果，是餐廳或酒吧、家庭和客房的理想選擇。深度、無閃爍的調光功能，營造出真正的親切感。或選擇 3000K（白色）或 4000K（冷白色）類型，用於時尚裝潢、接待區和商務空間，提供工作環境所需的精準照明。

準確匹配鹵素燈的光譜，表示傢俱、繪畫、牆面飾品、窗簾和地板的色彩，都將維持室內設計師心目中的理想境界。ExpertColor 高達 97 的出色 CRI 可忠實還原自然色彩，確保每個房間和空間都呈現完美氛圍。



旅館

注重氣氛的場所

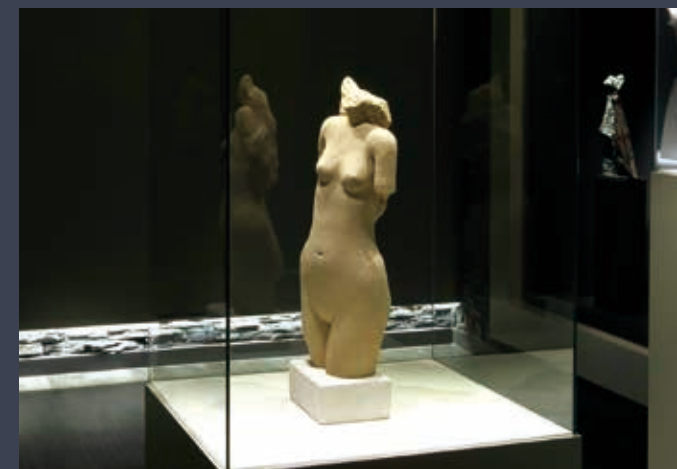
飛利浦 ExpertColor 憑藉定製光譜，高 CRI 和深度調光功能，為您創造美好的待客體驗。突顯您精挑細選的傢俱、地板和織物的質感和色彩。因此，您可以使房間和空間更加亮麗動人。現在，從客房到飯店餐廳，您都可以隨處創造完美的氛圍。



商店

注重吸引力的場所

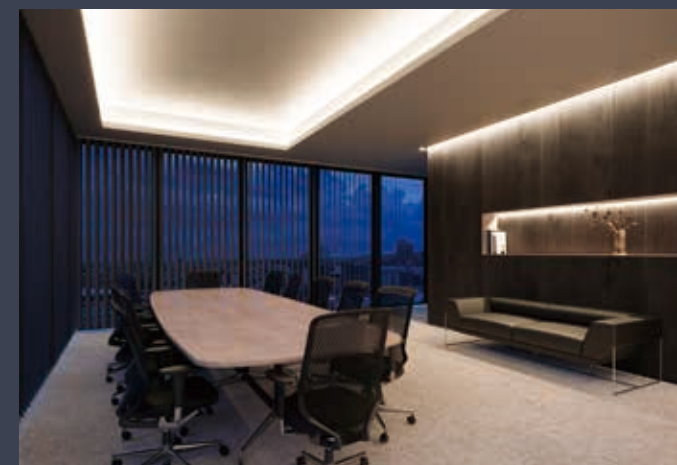
無論是銷售食品、時裝、化妝品、日用品或家具，溫馨動人的商店櫥窗都能吸引顧客光臨，而更涼爽、清晰的照明可導引顧客找到所需的產品，此外，商店也需要多功能燈具來照明持續變化的陳列區、入口和結帳櫃台，並凸顯產品本身的鮮豔色彩，至於服飾和其他色彩鮮豔的物品，也必須格外注意演色性和色溫的要求。



博物館

注重設計感的場所

暖色調的背景決定了展覽空間的氛圍，可吸引民眾前往觀展。使用對比強烈的冷光突顯展品，實現更精準、現代化的外觀，並顯現展品的色彩和紋理。LED 不會產生 IR 或 UV 光，比鹵素燈安全得多，可用於照明精美紡織品、繪畫、照片、印刷品和圖紙等展示品。



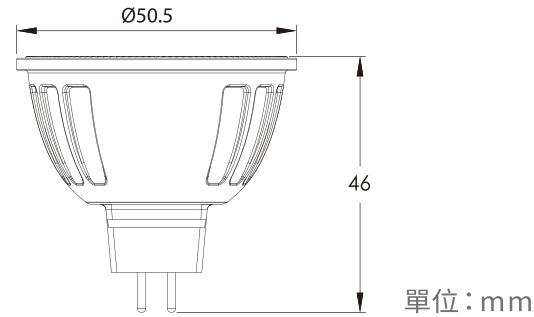
會議室

注重生產力的場所

充足的亮度和較高的 CRI，可實現最佳可見度，大幅提升會議室內的工作效率。精心設計的無眩光和無閃爍照明，有助於使用者集中精神。照明方案應具有多元功能，有助於使用者集中精神。照明方案應具有多元功能，以滿足簡報、研討會、圓桌討論和一對一洽談的不同需求。簡報可能需要精確的調光，同時維持足夠的光線做筆記。

Master MR16

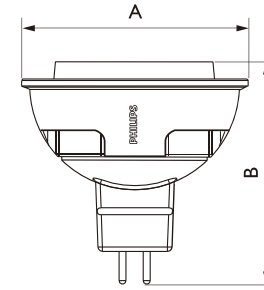
6.5W/7W(可調 / 非可調光)



壽命：40,000 小時

Master LED MR16

5.5W (非可調光)



尺寸規格	單位:mm	
產品規格	A	B
MASTER LED 5.5W	47.8	49.9



(IEC62471)

3000K/4000K

壽命：25,000 小時

產品特色

- 較上一代 MR16 體積較小，使用全平面透鏡，出光均勻，高度降低，適用更多不同類型燈具
- 使用新的 COB 發光形式取代四點發光，發光更均勻分布，減少眩光，以及降低不均勻的光量
- SDCM < 4 色彩一致性高，整體空間呈現更有質感，長時間使用顏色不變，所有批次色彩亮度一致
- 6.5W 改為 10 度取代 15 度角，亮度提升 25% (500~530lm vs. 400~420lm)，燭光值提升 83% (5600~5300 cd vs. 3050~2800cd)
- 無紅外線 / 紫外線光照射
- 可搭配驅動器清單 (請見 P.45)

產品特色

- 多種角度及色溫選擇
- 效率再提升 20%，節能效率相較傳統鹵素燈 >85%
- 適合多數傳統與電子式驅動器 (請見驅動器建議清單 P.45)
- 先進冷卻系統，確保光衰低，亮度持久信用可靠
- 嚴謹的散熱結構設計，安全性通過國際認證
- 光束強，真正取代 35W、50W 鹵素燈泡
- 無紫外線的冷光束，間接減少空調電力，更節省電費

應用時注意事項

- 操作溫度介於 -20°C 至 40°C 之間
- 僅適合安裝於室內與開放式燈具中，便於充分通風 (10 公釐的通風空間)
- 不適合作為緊急照明燈具或安全出口燈
- 不可於潮濕環境中使用或安裝
- 建議使用於開放式燈具，燈泡與燈具有 10mm 以上空間以確保壽命

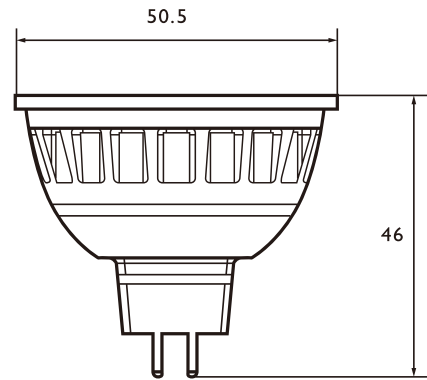
應用場所：餐廳、飯店、咖啡廳、酒吧、住宅空間等

型號	12NC	規格	功率 (W)	色溫 (K)	角度 (°)	演色性 (CRI)	流明 (lm)	中心亮度 (Cd)			
MASTER LED 6.5-50W 927 MR16 24D ND	929001881908	非可調光	6.5	2700	24/36	90	470	2300			
MASTER LED 6.5-50W 930 MR16 24D ND	929001882008			3000			470	2300			
MASTER LED 6.5-50W 940 MR16 24D ND	929001882108			4000			520	2500			
MASTER LED 6.5-50W 927 MR16 36D ND	929001882208			2700			470	1400			
MASTER LED 6.5-50W 930 MR16 36D ND	929001882308			3000			470	1400			
MASTER LED 6.5-50W 940 MR16 36D ND	929001882408			4000			520	1500			
MASTER LED 6.5-50W 927 MR16 10D Dim	929003071608	可調光	6.5	2700	10/24/36/60	90	500	5300			
MASTER LED 6.5-50W 930 MR16 10D Dim	929003071708			3000			500	5300			
MASTER LED 6.5-50W 940 MR16 10D Dim	929003071808			4000			530	5600			
MASTER LED 6.5-50W 927 MR16 24D Dim	929003071908			2700			500	2500			
MASTER LED 6.5-50W 930 MR16 24D Dim	929003072008			3000			500	2500			
MASTER LED 6.5-50W 940 MR16 24D Dim	929003072108			4000			530	2700			
MASTER LED 6.5-50W 927 MR16 36D Dim	929003072208			2700			500	1400			
MASTER LED 6.5-50W 930 MR16 36D Dim	929003072308			3000			500	1400			
MASTER LED 6.5-50W 940 MR16 36D Dim	929003072408			4000			530	1500			
MASTER LED 6.5-50W 927 MR16 60D Dim	929003075908			2700			500	500			
MASTER LED 6.5-50W 930 MR16 60D Dim	929003076008			3000			500	500			
MASTER LED 6.5-50W 940 MR16 60D Dim	929003076108			4000			530	550			
MASTER LED 7.5-50W+ 827 MR16 24D Dim	929003072508			7.5			24/60	80	2700	660	3100
MASTER LED 7.5-50W+ 830 MR16 24D Dim	929003072608								3000	660	3250
MASTER LED 7.5-50W+ 827 MR16 36D Dim	929003072708	2700	660		1700						
MASTER LED 7.5-50W+ 830 MR16 36D Dim	929003072808	3000	660		1700						
MASTER LED 7.5-50W+ 840 MR16 36D Dim	929003072908	4000	710		1800						

型號	12NC	功率 (W)	色溫 (K)	電壓 (V)	演色性 (CRI)	流明 (lm)	照射角度 (°)	中心亮度 (Cd)
MASTER LED 5.5-50W 2700K MR16 24D	929001145908	5.5	2700	12	80	415	24	1800
MASTER LED 5.5-50W 2700K MR16 36D	929001146108						36	1000
MASTER LED 5.5-50W 3000K MR16 24D	929001146708	5.5	3000	12	80	425	24	1800
MASTER LED 5.5-50W 3000K MR16 36D	929001146608						36	1000
MASTER LED 5.5-50W 4000K MR16 24D	929001146808	5.5	4000	12	80	450	24	1800
MASTER LED 5.5-50W 4000K MR16 36D	929001146908						36	1000

High-lumen MR16

9W 超高亮度 (可調光 / 非可調光)

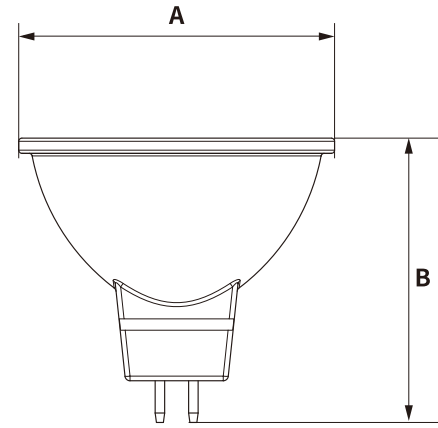


壽命：50,000 小時

2023
新上市

LED 全電壓杯燈

Essential MR16



CNS15592
(IEC62471)



壽命：15,000 小時

尺寸規格	單位 :mm	
產品規格	A	B
LED 4.5W	50±0.5	45±1.5
LED 6W	50±0.5	45±1.5

產品特色

- 亮度最高可達到 1000 流明，相較 Master 9W 亮度增加近 1 倍
- 高效率，壽命長達 50,000 小時
- 無紫外線和紅外線，不破壞被照物
- 標準搭配 36V 0.28A 定電流 DC 驅動器

產品特色

- 替代傳統杯燈，節能高達 87% 以上，光效大於 88 lm/W
- 多種色溫選擇，CRI>80，滿足各種商業空間需求
- 超低頻閃設計，閃爍指數 ≤ 0.02 閃爍百分比 ≤ 5%

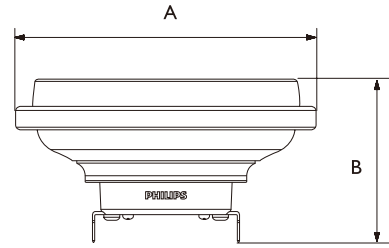
應用場所：各種室內商業空間間接或直接照明、居家空間間接照明

型號	12NC	功率 (W)	色溫 (K)	演色性 (CRI)	流明 (lm)	照射角度 (°)	中心亮度 (Cd)
MR16 1200 827 36D	929001814308	9	2700	80	1200	36	2300
MR16 1200 830 36D	929001814408		3000		1200		2300
MR16 1200 840 36D	929001817808		4000		1300		2500

型號	12NC	功率 (W)	色溫 (K)	演色性 (CRI)	流明 (lm)	電壓 (V)	角度 (°)	中心亮度 (Cd)	取代傳統光源瓦數	
ESS LED MR16 4.5-35W 36D 830 SO	929001874008	4.5	3000	80	400	100-240	36	700	35W	
ESS LED MR16 4.5-35W 36D 865 SO	929001874108		6500					700		
ESS LED MR16 6-50W 36D 827	929003617508	6	2700	80	600	100-240	36	1050	50W	
ESS LED MR16 6-50W 36D 830	929003607708		3000					625		1050
ESS LED MR16 6-50W 36D 865	929001874108		4000					650		1100

LED AR111 燈

11/15/20W(可調光)



尺寸規格	單位: mm		
產品型號	A(mm)	B(mm)	最高重量(g)
MAS LED spotLV D 11-50W AR111	110	60	155
MAS LED spotLV D 15-75W AR111	110	60	155
MAS LED spotLV D 20-100W AR111	110	60	162

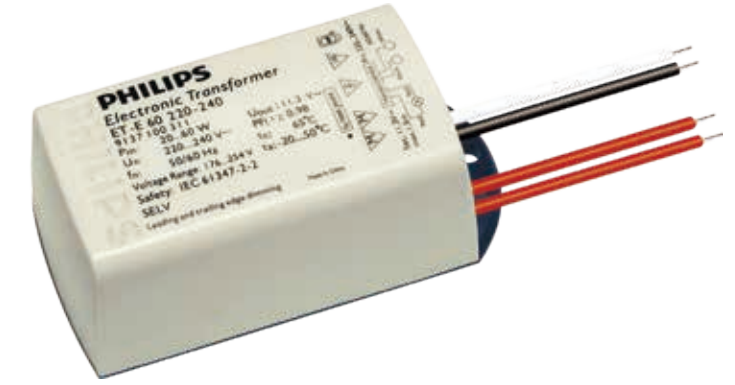


商空專用

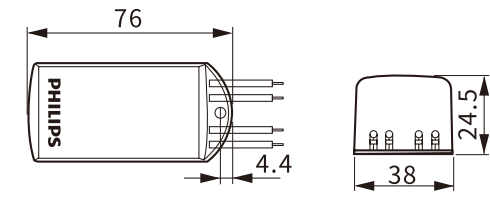
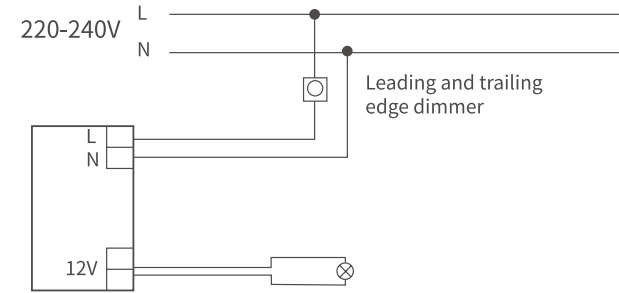
壽命：40,000 小時

ET-E60

220-240V/ 35-60W



接線圖



單位: mm

壽命：20,000 小時

產品特色

- 最省電：相較於 AR111 鹵素燈，省電幅度最高可達 80%，完美取代 50、75 與 100W 鹵素燈
- 光色最自然：演色性 >97，還原自然光色
- 最安全：不含紫外線與紅外線，被照物不退色
- 最環保：不含水銀或其它有害物質

應用場所

- 商場、旅館、餐廳、酒吧、咖啡廳、畫廊、博物館、展覽中心、大廳、走廊、樓梯間、廁所、接待區等
- 可搭配驅動器清單 (請見 P.45)

產品特色

- 低壓 AC 12V 適用傳統鹵素及 LED 光源
- 適用於前緣及後緣調光器
- 完全符合 IEC 標準，尺寸緊湊、重量輕巧
- 壽命 20,000 小時

應用場所

- 室內住宅：客廳，裝飾和重點照明
- 專業領域：接待區，辦公室，零售區和展覽室商業空間、公共空間等室內場所

型號	12NC	功率 (W)	色溫 (K)	演色性 (CRI)	流明 (lm)	中心亮度 (Cd)	發光角度 (°)	取代鹵素燈瓦數
MAS LED ExpertColor 11-50W 927 AR111 8D	929002238408	11	2700	97	560	7800	8	50W
MAS LED ExpertColor 11-50W 930 AR111 8D	929002238508		3000		580	8000	24	
MAS LED ExpertColor 11-50W 927 AR111 24D	929002238608		2700		620	2900		
MAS LED ExpertColor 11-50W 930 AR111 24D	929002238708		3000		640	3000		
MAS LED ExpertColor 11-50W 927 AR111 40D	929002238808		2700		620	1100	40	
MAS LED ExpertColor 11-50W 930 AR111 40D	929002238908		3000		640	1150	75W	
MAS LED ExpertColor 15-75W 927 AR111 24D	929002239008	15	2700	830	3900	24		
MAS LED ExpertColor 15-75W 930 AR111 24D	929002239108		3000	840	4000			
MAS LED ExpertColor 15-75W 927 AR111 40D	929002239308		2700	830	1400	40		
MAS LED ExpertColor 15-75W 930 AR111 40D	929002239408		3000	840	1450	100W		
MAS LEDExpertColor 20-100W 930 AR111 15D	929003478408		20	3000	1600			8500
MAS LEDExpertColor 20-100W 940 AR111 15D	929003478508			4000	1700		8500	
MAS LEDExpertColor 20-100W 927 AR111 24D	929003478608	2700		1500	4000		24	
MAS LEDExpertColor 20-100W 930 AR111 24D	929003478708	3000		1600	4200			
MAS LEDExpertColor 20-100W 940 AR111 24D	929003478808	4000		1700	4400			
MAS LEDExpertColor 20-100W 927 AR111 45D	929003478908	2700		1500	2100	45		
MAS LEDExpertColor 20-100W 930 AR111 45D	929003479008	3000	1600	2200				
MAS LEDExpertColor 20-100W 940 AR111 45D	929003479108	4000	1700	2300				

技術規格資料	
基本資訊	溫度
燈具類型	LV Halogen
自動重新啟動	yes
運作和電器	T 環境 (最大)
輸入電壓	220-240V
輸入頻率	50 至 60Hz
功率因數 100% 負載 (標稱)	0.9
電源電壓效能 (AC)	-10%~+10%
電源電壓安全 (AC)	-8%~+6%
功率損耗	4W
湧入電流峰值 (最大)	15A
輸出電壓	12V
系統	接地輸出線路纜線容量 (最大)
額定安定器 - 燈具功率	60W
	T 環境 (最小)
	T 儲存 (最大)
	T 儲存 (最小)
	T 盒上限 (最大)
	應用
	交流等級
	接線方式
	裝置至燈具線路纜線容量 (最大)
	裝置至燈具線路纜線長度
	線長
	120nF
	1.5m
	8.0-9.0mm
	120pF

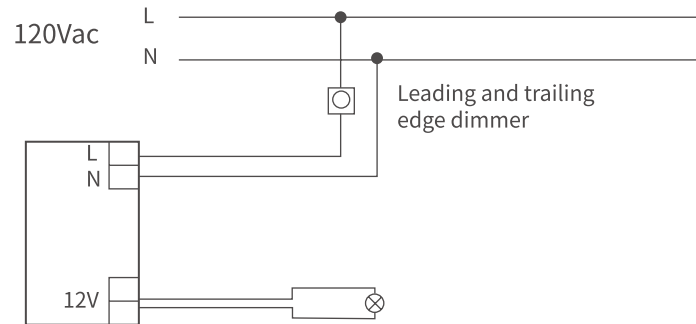
型號	12NC
ET-E 60 LED 220-240V Dimm(48 個 / 箱)	913710031101

EHC150F AC

120V/ 35-60W



接線圖



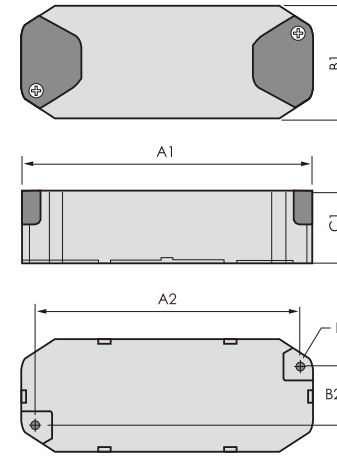
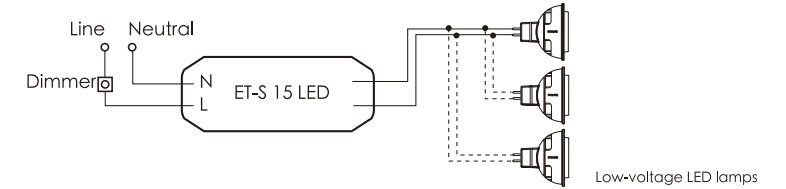
壽命：20,000 小時

ET-S 15

220-240V



接線圖



尺寸規格						單位 :mm
A1	A2	B1	B2	C1	D1	
115.0	105.0	45.0	24.5	29.0	Ø3.4	

壽命：40,000 小時

產品特色

- 低壓 AC 12V 適用傳統鹵素及 LED 光源
- 適用於前緣及後緣調光器
- 完全符合 UL E119557 標準，尺寸緊湊、重量輕巧
- 壽命 20,000 小時

應用場所

- 室內住宅：客廳，裝飾和重點照明
- 專業領域：接待區，辦公室，零售區和展覽室商業空間、公共空間等室內場所

產品特色

- 專用 LED 變壓器，與 LED 調光燈具有良好的兼容性
- 可與各種前切相和後切相調光器配合使用
- DEKRA-EMC、KEMA-KEUR、CE 認證
- 符合所有相關國際安全標準和 SELV 要求

應用場所

- 適合具有高能效和 EMC 要求的重點照明和裝飾照明應用
- 專業領域：接待區，辦公室，零售區和展覽室商業空間、公共空間等室內場所

技術規格資料	
保護線路	保險絲
型號	EHC150F
額定電壓	120 Vac,60 Hz
額定電流	0.5A
輸出電壓	12 Vac
額定負載	60W
功率損失	<3W
操作頻率	30KHz
功率因數	≥ 0.98
動作溫度	50 度攝氏 MAX
尺寸 (長 x 寬 x 高)	65.0 x 45.0 x 32.0mm

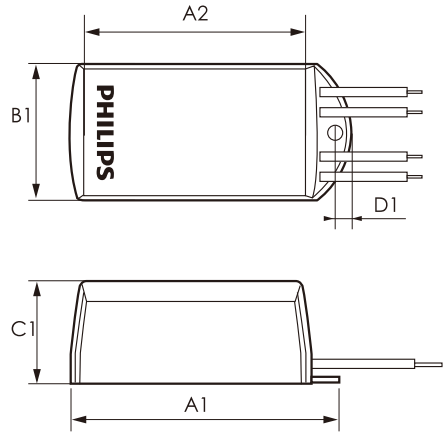
型號	12NC
EHC150F AC120V 35-60W Dimm(100 個 / 箱)	919038816103

技術規格資料	
輸入電壓	220-240V
輸入頻率	50 至 60HZ
功率因數	0.9
功率損失	<3W
溫度	T 環境 (最大) 50° c T 環境 (最小) -20° c T 盒上限 (最大) 65° c
裝置至燈具線路纜線長度	1.0m
自動重啟	yes
過熱保護裝置	yes
輸出短路保護	yes
尺寸 (長 X 寬 X 高)	24.7 x 25.0 x 19.0 mm

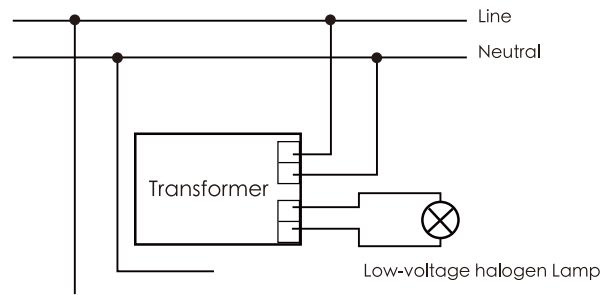
型號	12NC
ET-S 15 LED 220-240V Dimm(50 個 / 箱)	913710032479

ET-E 10

220-240V



接線圖



尺寸規格					單位 :mm
A1	A2	B1	C1	D1	
76.0	64.0	38.0	24.5	Ø4.0	

壽命：30,000 小時

產品特色

- 低壓 AC 12V 適用傳統鹵素燈和及 LED 光源
- 安全操作，符合 SELV、CB 標準
- 過熱保護
- 完全符合 IEC 標準

應用場所

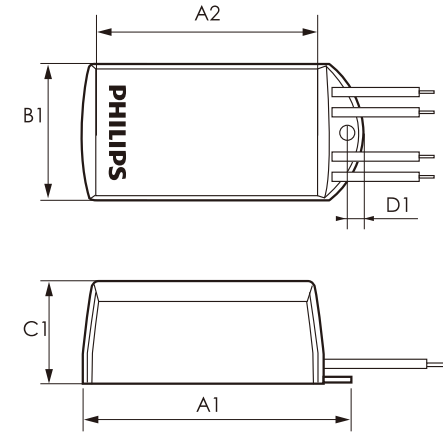
- 旅館、客廳、洗手間、走廊、樓梯、大堂、接待區、展覽室
- 商店裝飾、餐廳和重點照明

技術規格資料		
輸入電壓		220-240V
輸入頻率		50 至 60HZ
功率因數		0.9
溫度	T 環境 (最大)	50° c
	T 環境 (最小)	-20° c
	T 盒上限 (最大)	65° c
裝置至燈具線路纜線長度		1.5m
過熱保護裝置		yes
尺寸 (長 X 寬 X 高)		80.0 x 38.5 x 31.5mm

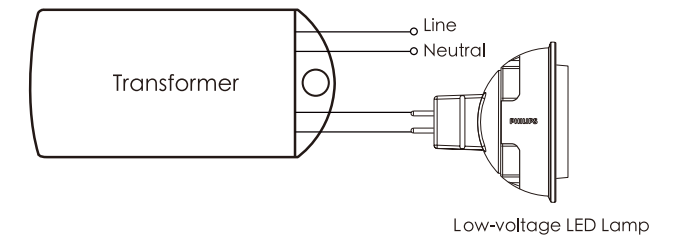
型號	12NC
ET-E 10 LED 220-240V Non Dimm(48 個 / 箱)	913710032179

ET-E 15

110-127V



接線圖



尺寸規格					單位 :mm
A1	A2	B1	C1	D1	
76.0	64.0	38.0	24.5	Ø4.0	

壽命：30,000 小時

產品特色

- 低壓 AC 12V 適用於 LED 燈具
- 壽命 30,000 小時
- 安全操作，符合 SELV、CB，完全符合 SELV、IEC 61347-1、IEC 61347-2-13 標準

應用場所

- 旅館、客廳、洗手間、走廊、樓梯、大堂、接待區、展覽室
- 商店裝飾、餐廳和重點照明

技術規格資料		
輸入電壓		110-127V
輸入頻率		50 至 60HZ
功率因數		0.9
功率損失		<3W
溫度	T 環境 (最大)	50° c
	T 環境 (最小)	-20° c
	T 盒上限 (最大)	65° c
裝置至燈具線路纜線長度		1.5m
過熱保護裝置		yes
尺寸 (長 X 寬 X 高)		80.0 x 38.5 x 31.5mm

型號	12NC
ET-E 15 LED 110-127V Non Dimm(48 個 / 箱)	913710032760

High lumen MR16 驅動器匹配表



型號	12NC	功率 tt(W)	調光	備註
Xitanium 55W 1.0/1.1/1.2/1.3A 42V LE+TE 120-277V	929000795513	120-277	120Vac 可用 TRIAC 相切調光 驅動器背後 可選擇 電流輸出檔位	• 電流 1.1A 並聯 4 個 MR16 • 電流 1.3A 並聯 4 個 MR16 • PF>0.9
Xitanium 20W 0.35/0.4/0.45/0.5A 42V LE+TE 120-277V	929000766013			• 電流 0.5A 並聯 2 個 MR16 • PF>0.9
Xitanium 13W 0.15/0.2/0.25/0.3A 42V LE+TE 120-277V	929001421106			• 電流 0.25A 驅動 1 個 MR16 • PF>0.9
Xitanium 12W 0.28A 42V LE+TE 120V(優先建議)	929000793413	110	110Vac 可用 TRIAC 相切調光	• 驅動 1 個 MR16 • PF>0.9
Xitanium 10W 0.25A 40V SC TE 230V(優先建議)	929001421106	220	220Vac 可用 TRIAC 相切調光	• 驅動 1 個 MR16 • PF>0.9
Xitanium 10W 0.25A 40V LPF I 230V(優先建議)	929002878380	220	不調光	• 驅動 1 個 MR16 • PF>0.9

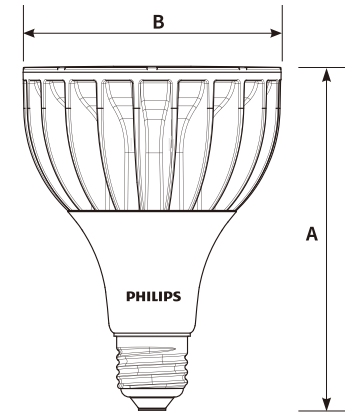
PS: 此高亮度 MR16 標準搭配為 36V 0.28A 定電流 DC 驅動器，不可用原有 12Vac 的變壓器，如果驅動器電流比 0.28A 低，光通量也會降低。如需 DALI 或 1-10V 調光變壓器，請洽飛利浦業務。

MR16/AR111 驅動器匹配表

光源	功率 (W)	建議搭配驅動器型號	使用條件
Expert Color MR16	6.7W	ET-E60 220-240V	220V, 皆可 (視光源類型)
		EHC-150F AC	120V, 皆可 (視光源類型)
Master MR16	6.5W	ET-E 10 LED 220-240V	220V, 非可調光
		ET-E 15 LED 110-127V	110V, 非可調光
		ET-S 15 LED 220-240V	220V, 皆可 (視光源類型)
		ET-E60 220-240V	220V, 皆可 (視光源類型)
Master LED MR16	5.5W	EHC-150F AC	120V, 皆可 (視光源類型)
		ET-E 10 LED 220-240V	220V, 非可調光
		ET-E 15 LED 110-127V	110V, 非可調光
		ET-S 15 LED 220-240V	220V, 皆可 (視光源類型)
High Lumen MR16	9W	ET-E60 220-240V	220V, 皆可 (視光源類型)
		EHC-150F AC	120V, 皆可 (視光源類型)
		請見上方 High-lumen MR16 匹配表	
AR111	11W/15W/20W	ET-E60 220-240V	220V, 皆可 (視光源類型)
		EHC-150F AC	120V, 皆可 (視光源類型)

LED PAR 燈

PAR30L



尺寸規格	單位 :mm	
產品規格	A	B
MasterLED PAR30L E27	129	95.5



壽命：25,000 小時

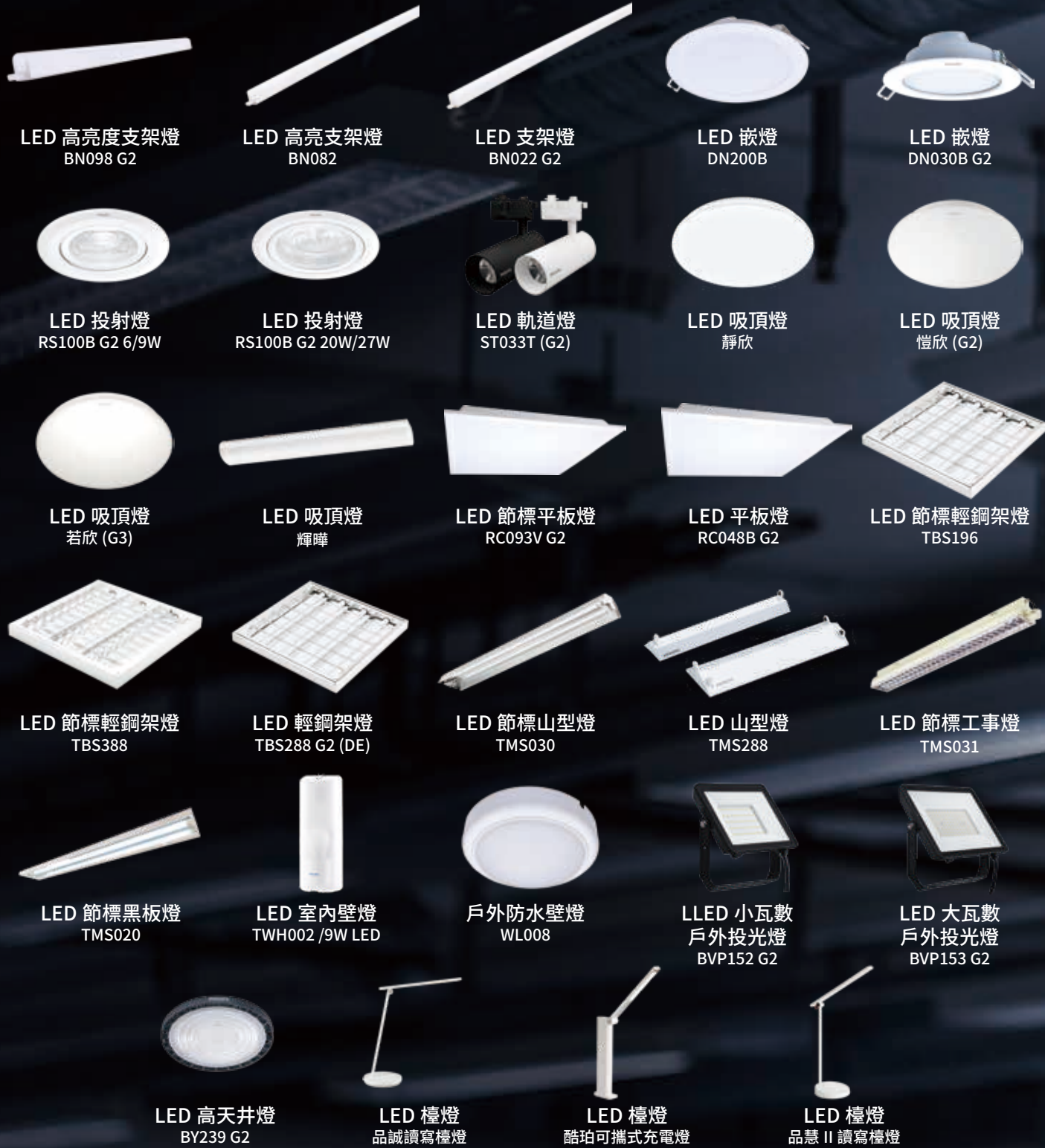
產品特色

- 重點照明應用，具有投射燈傳統光源之各項優點
- 替換式光源，方便安裝、更換與維修
- 適合應用於服飾櫥櫃、珠寶櫥窗、居家與汽車展間等

應用場所：商場照明
(嵌燈、軌道燈)

型號	12NC	功率 (W)	色溫 (K)	演色性 (CRI)	流明 (lm)	電壓 (V)	角度 (°)	中心亮度 (Cd)
Master LED PAR30L 20W 15D 830	929001353808	20	3000	80	1800	220-240	15	18000
Master LED PAR30L 20W 15D 840	929001353908	20	4000		1850		15	18500
Master LED PAR30L 20W 30D 840	929001354108	20	4000		1850		30	5550
Master LED PAR30L 32W 15D 830	929001354308	32	3000		3000		15	26000
Master LED PAR30L 32W 15D 840	929001354408	32	4000		3000		15	27000
Master LED PAR30L 32W 30D 830	929001354708	32	3000		3000		30	9200
Master LED PAR30L 32W 30D 840	929001354808	32	4000		3000		30	9600
Master LED PAR30L 32W 30D 857	929001354908	32	5700		3000		30	9600
Master LED PAR30L 40W 15D 830	929001374408	40	3000		4000		15	40000
Master LED PAR30L 40W 15D 840	929001374508	40	4000		4000		15	42000
Master LED PAR30L 40W 30D 827	929001374708	40	2700		4300		30	13000
Master LED PAR30L 40W 30D 840	929001374908	40	4000		4600		30	14000

LED 燈具



LED 高亮度支架燈

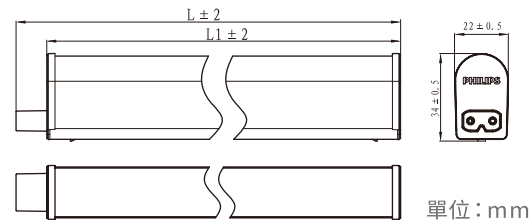
BN098 G2



* 含串接線：BN098 CCPA TW



壽命：20,000 小時



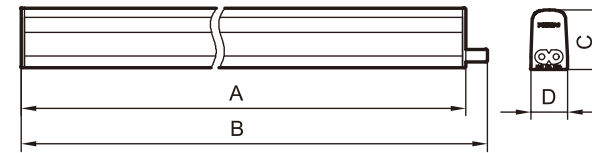
單位：mm

尺寸規格	單位：mm	
產品規格	L(mm)	L1(mm)
BN098 4.5W L300	325	313
BN098 9W L600	585	573
BN098 13.5W L900	885	873
BN098 18W L1200	1185	1173

技術規格資料	1	2	3	4
燈具種類 (呎)	1	2	3	4
消耗功率 (W)	4.5	9	13.5	18
光通量	450lm	900lm	1350lm	1800lm
色溫 CCT(K)	WW/3000K,NW/4000K,CW/6500K			
色容差	SDCM ≤ 5			
演色性	>80			
輸入電壓 (V)	100-240V, 50/60Hz			
功率因數	>0.5			
防護等級	IP20			
平均壽命 (小時)	20,000 小時@ L70B50,25° C			
認證	CNS、無藍光危害認證			
材質	PC			

LED 高亮支架燈

BN082



尺寸規格	單位：mm			
產品規格	A	B	C	D
BN082 5W L300	313	325	34	22
BN082 9.5W L600	573	585		
BN082 14W L900	873	885		
BN082 19W L1200	1173	1185		



壽命：15,000 小時

產品特色

- 色容差 ≤ 5：色彩一致性高
- 超高亮度 1800lm(以 4 呎為例)
- 在串接多支時，不因電線老舊或太細使溫度變高，產生安全疑慮
- 節能高效：發光效率超高 (100lm/W)，長時間品質保證
- 同一迴路最高串接 12 支 (以 1、2 呎為例)(3 呎限 10 支；4 呎限 8 支)

產品特色

應用場所：各種室內商業空間間接或直接照明、居家空間間接照明

- 3 種色溫 (3000K/4000K/6500K)4 種尺寸 (1/2/3/4 呎)，滿足各種使用需求
- 側蓋半透明透光罩設計，串接不斷光，最高可串 10 支
- CRI > 80，色容差 ≤ 5，光效達 96.4 lm/W(以 3 呎為例)
- 串接線需另購：BN CCPA TW

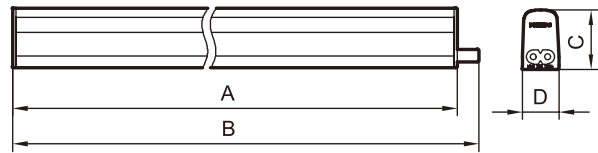
型號	12NC	功率 (W)	色溫 (K)	演色性 (CRI)	流明 (lm)	電壓 (V)	長度 (mm)
BN098 G2 LED5/WW L300 100-240V (w cable)	911401814784	4.5	3000	80	450	100-240	300
BN098 G2 LED5/NW L300 100-240V (w cable)	911401814884		4000		450		300
BN098 G2 LED5/CW L300 100-240V (w cable)	911401814984		6500		450		300
BN098 G2 LED9/WW L600 100-240V (w cable)	911401815084	9	3000		900		600
BN098 G2 LED9/NW L600 100-240V (w cable)	911401815184		4000		900		600
BN098 G2 LED9/CW L600 100-240V (w cable)	911401815284		6500		900		600
BN098 G2 LED14/WW L900 100-240V (w cable)	911401815384	13.5	3000		1350		900
BN098 G2 LED14/NW L900 100-240V (w cable)	911401815484		4000		1350		900
BN098 G2 LED14/CW L900 100-240V (w cable)	911401815584		6500		1350		900
BN098 G2 LED18/WW L1200 100-240V (w cable)	911401815684	18	3000		1800		1200
BN098 G2 LED18/NW L1200 100-240V (w cable)	911401815784		4000		1800		1200
BN098 G2 LED18/CW L1200 100-240V (w cable)	911401815884		6500		1800		1200

型號	12NC	功率 (W)	色溫 (K)	演色性 (CRI)	流明 (lm)	電壓 (V)	尺寸 (mm)
BN082 5W/830 L300	911401815984	5	3000	80	405	110-240	325x22x34
BN082 5W/840 L300	911401816084		4000		450		325x22x34
BN082 5W/865 L300	911401816184		6500		450		325x22x34
BN082 9.5W/830 L600	911401816284	9.5	3000		810		585x22x34
BN082 9.5W/840 L600	911401816384		4000		900		585x22x34
BN082 9.5W/865 L600	911401816484		6500		900		585x22x34
BN082 14W/830 L900	911401816584	14	3000		1215		885x22x34
BN082 14W/840 L900	911401816684		4000		1350		885x22x34
BN082 14W/865 L900	911401816784		6500		1350		885x22x34
BN082 19W/830 L1200	911401816884	19	3000		1620		1185x22x34
BN082 19W/840 L1200	911401816984		4000		1800		1185x22x34
BN082 19W/865 L1200	911401817084		6500		1800		1185x22x34

*4 呎 19W 最多只能串接 8 支 050

LED 支架燈

BN022 G2



尺寸規格		單位 :mm			
產品規格	A	B	C	D	
BN022 4W L300	313	325	34	22	
BN022 8W L600	573	585			
BN022 12W L900	873	885			
BN022 16W L1200	1173	1185			



CNS認證

壽命：15,000 小時

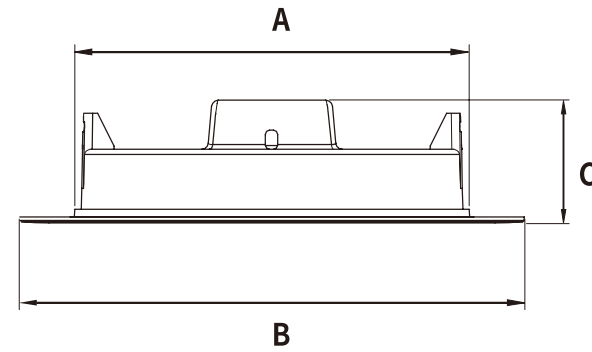
產品特色

應用場所：客廳、臥室、居家室內空間

- 3 種色溫 (3000K/4000K/6500K)
- 4 種尺寸 (1/2/3/4 呎)，滿足各種使用需求
- 側蓋透光罩設計串接不斷光，最高可串接 8 支
- 優異光品質，CRI > 80，色容差 ≤ 5
- 串接線需另購：BN CCPA TW

LED 嵌燈

DN200B



尺寸規格		單位 :mm		
產品規格	A	B	C	
DN200B 11W	Φ145	Φ185	Φ45	



CNS認證



EyeComfort
舒視光

壽命：20,000 小時

產品特色

應用場所：居家、商空、辦公室、公共空間

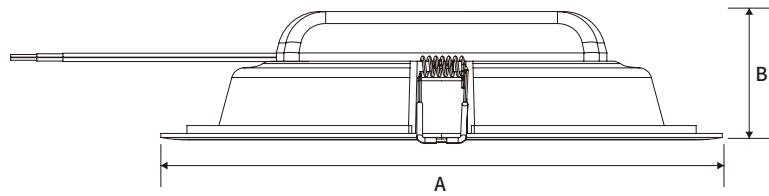
- 高效節能 109 lm/w
- 20,000 小時長壽命
- 飛利浦舒視光技術：無藍光危害、低頻閃、低眩光

型號	12NC	功率 (W)	色溫 (K)	演色性 (CRI)	流明 (lm)	電壓 (V)	尺寸 (mm)
BN022 G2 LED4/WW L300	911401817184	4	3000	80	360	100-240	325x22x34
BN022 G2 LED4/NW L300	911401817284		4000		400		
BN022 G2 LED4/CW L300	911401817384		6500		400		
BN022 G2 LED8/WW L600	911401817484	8	3000	80	720	100-240	585x22x34
BN022 G2 LED8/NW L600	911401817584		4000		800		
BN022 G2 LED8/CW L600	911401817684		6500		800		
BN022 G2 LED12/WW L900	911401817784	12	3000	80	1080	100-240	885x22x34
BN022 G2 LED12/NW L900	911401817884		4000		1200		
BN022 G2 LED12/CW L900	911401817984		6500		1200		
BN022 G2 LED16/WW L1200	911401818084	16	3000	80	1440	100-240	1185x22x34
BN022 G2 LED16/NW L1200	911401818184		4000		1600		
BN022 G2 LED16/CW L1200	911401818284		6500		1600		

型號	12NC	功率 (W)	色溫 (K)	流明 (lm)	電壓 (V)	開孔 (mm)	尺寸 (mm)
DN200B LED12/WW 11W 110-240V D150 TW	929002519315	11	3000	1200	110-240	165±15	185X45
DN200B LED12/NW 11W 110-240V D150 TW	929002519415		4000	1200			
DN200B LED12/CW 11W 110-240V D150 TW	929002519515		6500	1200			

LED 嵌燈

DN030B G2



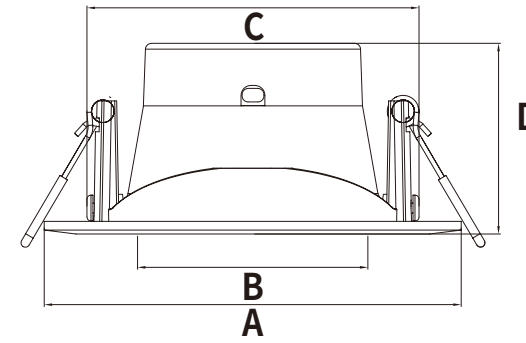
尺寸規格	單位 :mm	
產品規格	A	B
DN030B G2 6W	Φ 105	35
DN030B G2 10.5W	Φ 140	38
DN030B G2 14W	Φ 165	38
DN030B G2 18W	Φ 190	38
DN030B G2 23W	Φ 225	38



壽命：20,000 小時

LED 投射燈

RS100B G2



尺寸規格	單位 :mm			
產品規格	A	B	C	D
RS100B G2 6W	Φ85	Φ45	69.5	42
RS100B G2 9W	Φ105	Φ58	83.5	48



壽命：15,000 小時

產品特色

應用場所：
居家空間、商業空間
辦公空間、公共空間

- 飛利浦舒視光技術：無藍光危害、低頻閃、低眩光
- 5 種尺寸，3 種色溫滿足各種應用場域需求
- 超薄一體式設計，高度僅 3.8 公分

產品特色

應用場所：客廳、書房、
臥室、展示台、吧檯、
大廳等多種用途

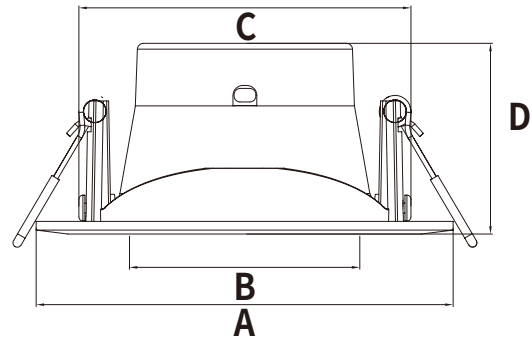
- 特殊光學透鏡設計，光束聚焦，出光均勻，營造氣氛
- 標準 7.5 公分及 9.5 公分嵌入孔，
<5 公分高度設計，適用於各薄型化天花板
- 安定器內藏一體式燈具，附快速接頭，安裝方便

型號	12NC	功率 (W)	色溫 (K)	流明 (lm)	電壓 (V)	開孔 (mm)	演色性 (CRI)
DN030B G2 LED6/830 6W	929002616115	6	3000	550	110-240	90±5	80
DN030B G2 LED6/840 6W	929002616215		4000	600			
DN030B G2 LED6/865 6W	929002616315		6500	600			
DN030B G2 LED9/830 10.5W	929002616415	10.5	3000	850		125±5	
DN030B G2 LED9/840 10.5W	929002616515		4000	900			
DN030B G2 LED9/865 10.5W	929002616615		6500	900			
DN030B G2 LED12/830 14W	929002616715	14	3000	1150		150±5	
DN030B G2 LED12/840 14W	929002616815		4000	1200			
DN030B G2 LED12/865 14W	929002616915		6500	1200			
DN030B G2 LED15/830 18W	929002617015	18	3000	1450		175±5	
DN030B G2 LED15/840 18W	929002617115		4000	1500			
DN030B G2 LED15/865 18W	929002617215		6500	1500			
DN030B G2 LED20/830 23W	929002617315	23	3000	1900	200±5		
DN030B G2 LED20/840 23W	929002617415		4000	2000			
DN030B G2 LED20/865 23W	929002617515		6500	2000			

型號	12NC	功率 (W)	色溫 (K)	流明 (lm)	電壓 (V)	角度 (°)	開孔 (mm)
RS100B G2 LED5 830 6W 110-240V D75 MB	929001982715	6	3000	500	110-240	24/36	75±5
RS100B G2 LED5 840 6W 110-240V D75 MB	929001982815		4000	500			
RS100B G2 LED5 850 6W 110-240V D75 MB	929001982915		5000	500			
RS100B G2 LED5 830 6W 110-240V D75 WB	929001983015		3000	800			
RS100B G2 LED5 840 6W 110-240V D75 WB	929001983115		4000	800			
RS100B G2 LED5 850 6W 110-240V D75 WB	929001983215		5000	800			
RS100B G2 LED8 830 9W 110-240V D90 MB	929001983315	9	3000	500		90±5	
RS100B G2 LED8 840 9W 110-240V D90 MB	929001983415		4000	500			
RS100B G2 LED8 850 9W 110-240V D90 MB	929001983515		5000	500			
RS100B G2 LED8 830 9W 110-240V D90 WB	929001983615		3000	800			
RS100B G2 LED8 840 9W 110-240V D90 WB	929001983715		4000	800			
RS100B G2 LED8 850 9W 110-240V D90 WB	929001983815		5000	800			

LED 投射燈

RS100B G2



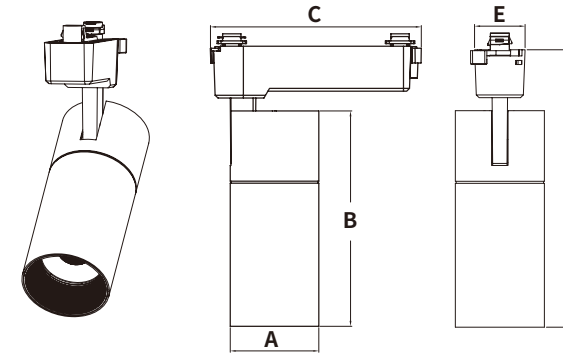
尺寸規格 單位: mm				
產品規格	A	B	C	D
RS100B G2 20W	Φ140	Φ80	118	78
RS100B G2 27W	Φ170	Φ110	148	92



壽命：25,000 小時

LED 軌道燈

ST033T (G2)



尺寸規格 單位: mm					
產品規格	A	B	C	D	E
ST033T 7W	Φ49	98	129	152	36
ST033T 10W	Φ49	138	129	192	36
ST033T 20W	Φ65	158	155	215	44
ST033T 30W	Φ76	178	155	235	44



壽命：20,000 小時

產品特色

- 飛利浦舒視光技術：無藍光危害、低頻閃、低眩光
- 標準 12 公分及 15 公分嵌入孔，並可調整投射光線方向
- 類 COB LED 光源及內縮設計，柔光透鏡光學設計不眩光
- 適合專案挑高空間置入，含快速接頭，安裝方便

應用場所：展示中心、
吧檯、大廳等多種用途

產品特色

- 可滿足不同商業空間場域需求 (2 種色溫選擇，2 種外觀顏色)
- 專業光學透鏡設計，控光精準，光束聚焦，出光均勻無波紋
- 優化工業設計，靈活燈臂、自由轉動、持久耐用

應用場所：展場、
商業空間、居家空間

型號	12NC	功率 (W)	色溫 (K)	演色性 (CRI)	流明 (lm)	電壓 (V)	照射角度 (°)	開孔 (mm)
RS100B G2 LED18 830 20W 110-240V D120 MB	929001983915	20	3000	80	1800	110-240	24/36	120±5
RS100B G2 LED18 840 20W 110-240V D120 MB	929001984015		4000					
RS100B G2 LED18 850 20W 110-240V D120 MB	929001984115		5000					
RS100B G2 LED18 830 20W 110-240V D120 WB	929001984215		3000					
RS100B G2 LED18 840 20W 110-240V D120 WB	929001984315		4000					
RS100B G2 LED18 850 20W 110-240V D120 WB	929001984415		5000					
RS100B G2 LED30 830 27W 110-240V D150 MB	929001984515	27	3000	80	3000	110-240	24/36	150±5
RS100B G2 LED30 840 27W 110-240V D150 MB	929001984615		4000					
RS100B G2 LED30 850 27W 110-240V D150 MB	929001984715		5000					
RS100B G2 LED30 830 27W 110-240V D150 WB	929001984815		3000					
RS100B G2 LED30 840 27W 110-240V D150 WB	929001984915		4000					
RS100B G2 LED30 850 27W 110-240V D150 WB	929001985015		5000					

型號	12NC	功率 (W)	色溫 (K)	演色性 (CRI)	流明 (lm)	電壓 (V)	角度 (°)	顏色
ST033T LED6/830 7W 110-240V I WB WH TW	911401892282	7	3000	80	560	110-240	33	白/黑
ST033T LED6/840 7W 110-240V I WB WH TW	911401892382	7	4000		595		33	
ST033T LED6/830 7W 110-240V I WB BK TW	911401892482	7	3000		560		33	
ST033T LED6/840 7W 110-240V I WB BK TW	911401892582	7	4000		595		33	
ST033T LED9/830 10W 110-240V I MB WH TW	911401892682	10	3000		850		24	
ST033T LED9/840 10W 110-240V I MB WH TW	911401892782	10	4000		900		24	
ST033T LED9/830 10W 110-240V I MB BK TW	911401892882	10	3000	850	24			
ST033T LED9/840 10W 110-240V I MB BK TW	911401892982	10	4000	900	24			
ST033T LED17/830 20W 110-240V I MB WH TW	911401893082	20	3000	80	1600	110-240	24	白/黑
ST033T LED17/840 20W 110-240V I MB WH TW	911401893182	20	4000		1700		24	
ST033T LED17/830 20W 110-240V I MB BK TW	911401893282	20	3000		1600		24	
ST033T LED17/840 20W 110-240V I MB BK TW	911401893382	20	4000		1700		24	
ST033T LED17/830 20W 110-240V I MB WH TW	911401893482	30	3000		2400		24	
ST033T LED17/840 20W 110-240V I MB WH TW	911401893582	30	4000		2500		24	
ST033T LED25/830 30W 110-240V I MB BK TW	911401893682	30	3000	80	2400	110-240	24	白/黑
ST033T LED25/840 30W 110-240V I MB WH TW	911401893782	30	4000		2500		24	
ST033T LED25/830 30W 110-240V I MB WH TW	911401893882	30	3000		2400		24	

LED 吸頂燈

靜欣



尺寸規格	單位 :mm		
產品規格	A	B	C
靜欣 40W	460	460	80
靜欣 80W	650	650	104



壽命：15,000 小時

LED 吸頂燈

愷欣 (G2)



尺寸規格	單位 :mm	
產品規格	A	B
愷欣 35W	400	85
愷欣 30W		



壽命：25,000 小時

產品特色

應用場所：
7-12 坪客廳、4-8 坪臥室

- 飛利浦舒視光技術：無藍光危害、低頻閃、低眩光
- 具 4 種預設場景模式 +1 種自訂 (最愛) 模式，可一鍵隨意切換
- 新款遙控器可配對分別控制 3 個吸頂燈或同時一起關閉
- 高功率因數 >0.9，節能同時增加使用壽命

產品特色

應用場所：居家環境、
公共空間、廊道

- 飛利浦舒視光技術：無藍光危害、低頻閃、低眩光
- 105 lm/W 高光效，專為臥室 / 書房 / 起居室設計 (以 30W,6500K 為例)
- 附快速接頭，方便安裝

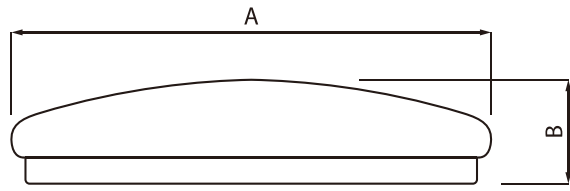
型號	12NC	功率 (W)	色溫 (K)	演色性 (CRI)	流明 (lm)	電壓 (V)
Pyxis G2 AIO RD 40W 27-65K PL WV RC TW - 簡約	929003194215	40	2700-6500	80	5000	100-240
Pyxis G2 AIO RD 40W 27-65K SP WV RC TW - 星鑽	929003183315					
Pyxis G2 AIO RD 80W 27-65K PL WV RC TW - 簡約	929003194115	80	2700-6500		10000	
Pyxis G2 AIO RD 80W 27-65K SP WV RC TW - 星鑽	929003183215					

型號	12NC	功率 (W)	色溫 (K)	演色性 (CRI)	流明 (lm)	電壓 (V)	備註
32166 愷欣 Tafoni LED Ceiling 35W 27K	915005744301	35	2700	80	3400	100-240	無調光
32166 愷欣 Tafoni LED Ceiling 35W 65K	915005744401		6500		3700		
32168 愷欣 Tafoni SSW LED Ceiling 30W 27K	915005744701	30	2700		2850		三斷壁切調光 (100%-50%-10%)
32168 愷欣 Tafoni SSW LED Ceiling 30W 65K	915005744801		6500		3150		

LED 吸頂燈

若欣 (G3)

2023
新上市



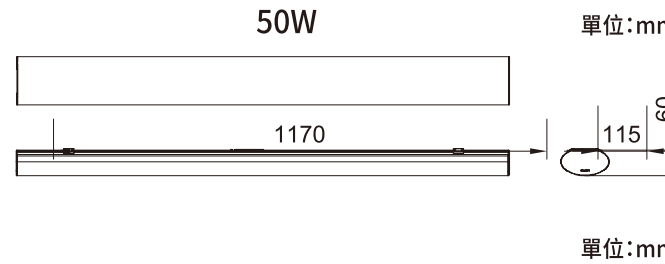
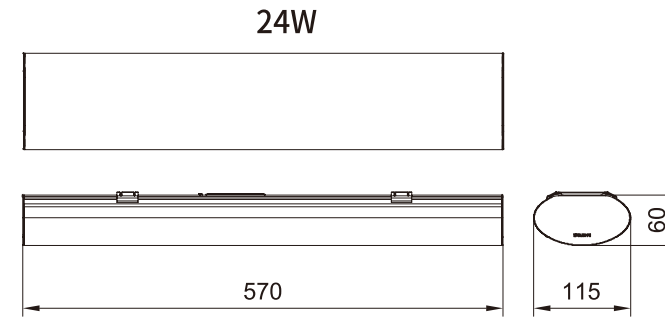
尺寸規格	單位 :mm	
產品規格	A	B
CL200 10W	250	68
CL200 17W	320	68



壽命：15,000 小時

LED 吸頂燈

輝擘



壽命：25,000 小時

產品特色

應用場所：
臥室、陽台、走道

- 飛利浦舒視光技術：無藍光危害、低頻閃、低眩光
- 霧面濾光罩設計，有效降低眩光，光效均勻柔和
- 超薄設計，厚度僅 6.8cm
- 115 lm/W 高光效 (以 10W,6500K 為例)

產品特色

應用場所：辦公室、
居家、走廊、賣場

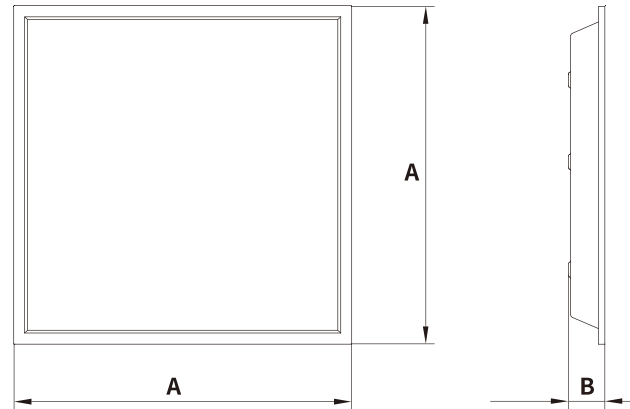
- 勻亮科技，燈具無暗影
- 輕鬆安裝，壽命高達 25,000 小時
- 大發光面積照射更均勻

型號	12NC	功率 (W)	色溫 (K)	演色性 (CRI)	流明 (lm)	電壓 (V)	備註
CL200 G3 EC RD 10W 27K W WV TW	929002526715	10	2700	80	1050	100-240	防塵防水等級 IP20(室內使用)
CL200 G3 EC RD 10W 65K W WV TW	929002526815		6500		1150		
CL200 G3 EC RD 17W 27K W WV TW	929002526915	17	2700	1500			
CL200 G3 EC RD 17W 65K W WV TW	929002527015		6500	1650			

型號	12NC	功率 (W)	色溫 (K)	演色性 (CRI)	流明 (lm)	電壓 (V)	尺寸 (mm)	取代傳統光源瓦數 (W)
31246 LED SOFTLINE 4000K ceiling lamp (2ft)	915005690201	24	4000	80	2000	100-240	570x115x60	14W T5x2 管山型燈具
31246 LED SOFTLINE 6500K ceiling lamp (2ft)	915005690301		6500		2000			
31245 LED SOFTLINE 4000K ceiling lamp (4ft)	915005690001	50	4000	4000	1170x115x60		28W T5x2 管山型燈具	
31245 LED SOFTLINE 6500K ceiling lamp (4ft)	915005690101		6500	4000				

LED 節標平板燈

RC093V G2



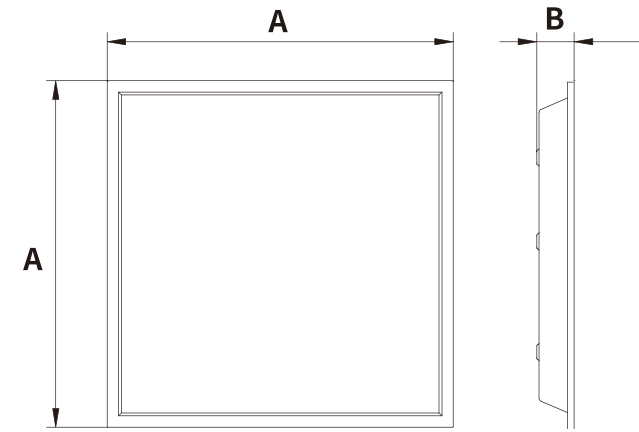
尺寸規格	單位 :mm	
產品規格	A	B
RC093V G2	600	33



壽命：30,000 小時

LED 平板燈

RC048B G2



尺寸規格	單位 :mm	
產品規格	A	B
RC048B G2	600	34



壽命：20,000 小時

產品特色

應用場所：商辦、廠辦
等商業空間

- 高效節能，發光效率 >110 lm/W 功率因數 >0.95
- 超低頻閃驅動器，壽命高達 30,000 小時
- 輕薄燈體設計，厚度僅 3.3 公分

產品特色

應用場所：商辦、廠辦
等商業空間

- 節能長效，發光效率 >100 lm/W 功率因數 >0.9
- 低頻閃驅動器，壽命高達 20,000 小時
- 輕薄燈體設計，厚度僅 3.4 公分

型號	12NC	功率 (W)	色溫 (K)	演色性 (CRI)	流明 (lm)	電壓 (V)	功率因數 (PF)
RC093V G2 LED42S/840 W60L60 100-240V	911401803784	38	4000	80	4200	100-240	>0.95
RC093V G2 LED42S/865 W60L60 100-240V	911401803884		6500		4200		

型號	12NC	功率 (W)	色溫 (K)	演色性 (CRI)	流明 (lm)	電壓 (V)	功率因數 (PF)
RC048B G2 LED38S/840 W60L60 100-240V	911401803584	38	4000	80	3800	100-240	>0.9
RC048B G2 LED38S/865 W60L60 100-240V	911401803684		6500		3800		

LED 節標輕鋼架燈

TBS196



壽命：40,000 小時

尺寸規格	單位 :mm		
產品規格	長	寬	深
2 呎 X2 呎	600	600	45
4 呎 X2 呎	1120	600	67

技術規格資料	
演色性	80
功率因數	> 0.9
閃爍指數	< 0.02
閃爍百分比	< 2%

產品特色

應用場所：辦公室、
會議室及一般照明場所

- 靈活雙端：安全雙端單 PIN 設計，符合 CNS15438 要求
- 節能高效：燈具發光效率 >125lm/w，UGR<19
- 舒適的光線：無紫外線，無閃爍，即點即亮
- 安裝方式：嵌入式

LED 節標輕鋼架燈

TBS388



壽命：40,000 小時

尺寸規格	單位 :mm		
產品規格	長	寬	深
2 呎 X2 呎	600	600	55

產品特色

應用場所：辦公室、
會議室及一般照明場所

- UGR < 19，演色性 > 85，舒適不刺眼
- 光效達 125 lm/W，功率因數 > 0.94
- 壽命長達 40,000 小時，全電壓設計
- 燈具含 Master 等級雙端單 pin 入電燈管

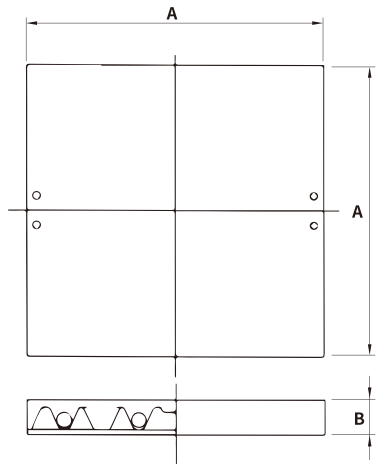
型號	12NC	功率 (W)	色溫 (K)	流明 (lm)	電壓 (V)	發光效率 (lm/W)
TBS196 3xT8LED/NW L600 G2A MAS DE (二呎三管)	919038803554	19.5	4000	2440	100-240	125
TBS196 3xT8LED/CW L600 G2A MAS DE (二呎三管)	919038803555		6500	2440		
TBS196 4xT8LED/NW L600 G2A MAS DE (二呎四管)	919038803556	26	4000	3250		
TBS196 4xT8LED/CW L600 G2A MAS DE (二呎四管)	919038803557		6500	3250		
TBS196 3xT8LED/CW L1220 G2A MAS DE (四呎三管)	919038803561	39	6500	5150		132

型號	12NC	功率 (W)	色溫 (K)	流明 (lm)	電壓 (V)
TBS388 G2 3xMAS TB LED/ NW L600 DE(二呎三管)	919038803801	19.5	4000	2440	100-240
TBS388 G2 3xMAS TB LED/ CW L600 DE(二呎三管)	919038803802		6500		

** 搭配 Philips Master 雙端入電燈管 580mm 6.5W 064

LED 輕鋼架燈

TBS288 G2 (DE)



尺寸規格	單位 :mm	
產品規格	A	B
2 呎 X2 呎	600	45



CNS認證

CNS15592
(IEC62471)



壽命：30,000 小時

LED 節標山型燈

TMS030



壽命：40,000 小時

尺寸規格	單位 :mm		
產品規格	長	寬	深
4 呎單管山型燈	1240	102	75
4 呎雙管山型燈	1240	150	67

技術規格資料	
演色性	80
功率因數	> 0.9
閃爍指數	< 0.02
閃爍百分比	< 2%

產品特色

應用場所：辦公室、
會議室及一般照明場所

- 光效高達 121 lm/w，舒適不刺眼
- 取代傳統 T8 輕鋼架燈具，省電 56% 以上
- 超薄設計，吸嵌兩用

產品特色

應用場所：辦公室、
會議室及一般照明場所

- 靈活雙端：安全雙端單 PIN 設計，符合 CNS15438 要求
- 節能高效：燈具發光效率 >155lm/w
- 舒適的光線：無紫外線，無閃爍，即點即亮
- 安裝方式：吸頂式

型號	12NC	功率 (W)	色溫 (K)	演色性 (CRI)	流明 (lm)	電壓 (V)
TBS288 G2 4xT8LED/WW L600 DE for 專案客訂	919038803799	38	3000	80	3700	100-240
TBS288 G2 4xT8LED/NW L600 DE for 專案客訂	919038803678		4000		3900	
TBS288 G2 4xT8LED/CW L600 DE	919038803679		6500		3900	
TBS288 G2 3xT8LED/WW L600 DE for 專案客訂	919038803798		3000		2800	
TBS288 G2 3xT8LED/NW L600 DE for 專案客訂	919038803683		4000		2900	
TBS288 G2 3xT8LED/CW L600 DE for 專案客訂	919038803684		6500		2900	

* 搭配 Philips 雙端入電 T8 燈管 580mm 9.5W

型號	12NC	功率 (W)	色溫 (K)	流明 (lm)	電壓 (V)	發光效率 (lm/W)
TMS030 1xT8LED/CW L12 G2A MAS DE (四呎單管山型燈)	919038803573	13	6500	2015	100-240	155
TMS030 2xT8LED/CW L12 G2A MAS DE (四呎雙管山型燈)	919038803575	26	6500	4030		

LED 山型燈

TMS288 單管山型燈 (DE)
TMS288 雙管山型燈 (DE)
不含燈管



產品特色

應用場所：停車場、
倉庫及一般照明場所

- 取代傳統 T8 山型燈具，安裝簡易
- 搭配 Philips 雙端入電燈管，省電 60% 以上
- * 可搭配 Philips 雙端入電 T8 燈管

LED 節標工事燈

TMS031



壽命：40,000 小時

尺寸規格		單位 :mm		
產品規格	長	寬	深	
4 呎單管工事燈	1228	126	80	
4 呎雙管工事燈	1260	180	89	

技術規格資料	
演色性	80
功率因數	> 0.9
閃爍指數	< 0.02
閃爍百分比	< 2%

產品特色

應用場所：辦公室、
會議室及一般照明場所

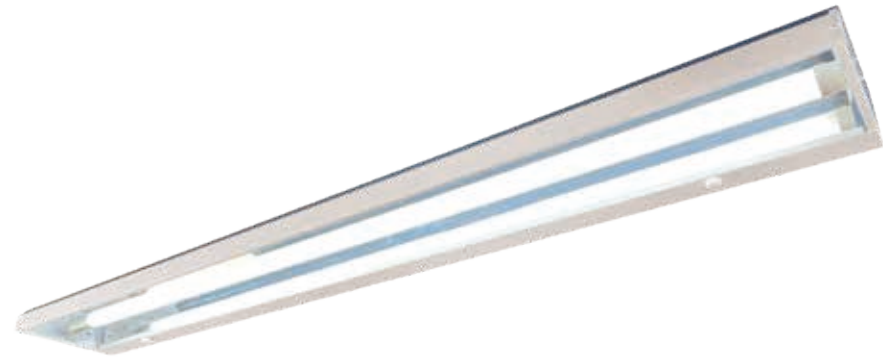
- 靈活雙端：安全雙端單 PIN 設計，符合 CNS15438 要求
- 節能高效：燈具發光效率 >155lm/w
- 舒適的光線：無紫外線，無閃爍，即點即亮
- 安裝方式：吸頂式 / 吊管

型號	12NC	尺寸 (mm)	備註
TMS288 1xT8LED L12 DE 空台	919038803606	1245x107x75	可搭配 Phillips 雙端入電 T8 燈管
TMS288 2xT8LED L12 DE 空台	919038803607	1245x150x60	

型號	12NC	功率 (W)	色溫 (K)	流明 (lm)	電壓 (V)	發光效率 (lm/W)
TMS031 1xT8LED/CW L12 G2A MAS DE (四呎單管工事燈)	919038803565	13	6500	2015	100-240	155
TMS031 2xT8LED/CW L12 G2A MAS DE (四呎雙管工事燈)	919038803567	26	6500	4030		

LED 節標黑板燈

TMS020



壽命：40,000 小時

尺寸規格		單位 :mm		
產品規格	長	寬	深	
4 呎單管黑板燈	1220	230	50	
4 呎雙管黑板燈	1220	230	50	

技術規格資料	
演色性	80
功率因數	> 0.9
閃爍指數	< 0.02
閃爍百分比	< 2%

產品特色

- 靈活雙端：安全雙端單 PIN 設計，符合 CNS15438 要求
- 節能高效：燈具發光效率 >140lm/w
- 舒適的光線：無紫外線，無閃爍，即點即亮

應用場所：辦公室、會議室及一般照明場所

LED 室內壁燈

TWH002 /9W LED



壽命：20,000 小時

產品特色

- 超高亮度，發光效率達 130 lm/W
- 全電壓設計，高效節能

應用場所：停車場、梯間及倉庫

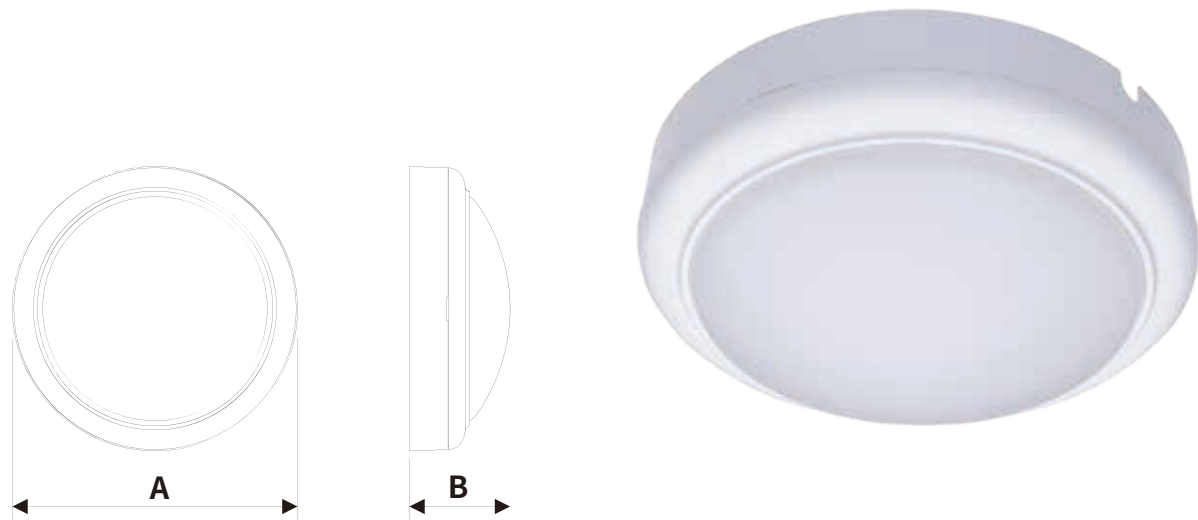
型號	12NC	功率 (W)	色溫 (K)	流明 (lm)	電壓 (V)	發光效率 (lm/W)
TMS020 1xT8LED/CW L12 G2A MAS DE (四呎單管黑板燈)	919038803577	13	6500	1820	100-240	140
TMS020 2xT8LED/CW L12 G2A MAS DE (四呎雙管黑板燈)	919038803579	26	6500	3640		

型號	12NC	功率 (W)	色溫 (K)	演色性 (CRI)	流明 (lm)	電壓 (V)	尺寸 (mm)
TWH002/1x 9W LED 6500K	919038653637	9	6500	80	1170	100-240	300x108x85

* 隨附 Philips 易省泡 9W 6500K 070

LED 戶外防水壁燈

WL008



尺寸規格	單位 :mm	
產品規格	A	B
WL008 15W	Φ182	66



壽命：30,000 小時

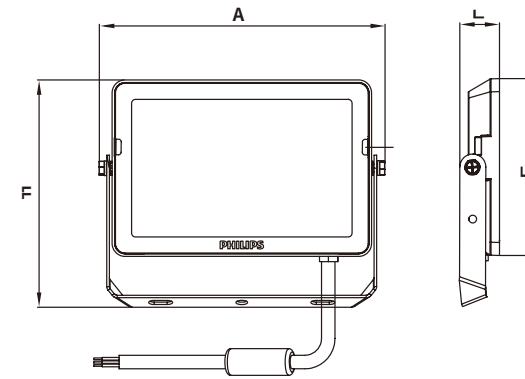
產品特色

應用場所：戶外景觀、半戶外場所、樓梯間

- 均勻舒適，發光面均勻度高，無可見 LED 顆粒
- 堅固耐用，整燈防水等級 IP65/ 耐衝擊等級 IK06
- 採用不鏽鋼 SUS304 安裝配件，耐候性佳
- 隱藏式防水接頭，線路可隱藏於燈具內

LED 小瓦數戶外投光燈

BVP152 G2



尺寸規格	單位 :mm			
產品規格	A	B	C	D
BVP152 G2 10W	140	125	29	85
BVP152 G2 30W	185	161	28	117
BVP152 G2 50W	223	182	31	136



壽命：30,000 小時

產品特色

應用場所：景觀照明、招牌、戶外廣場、停車場

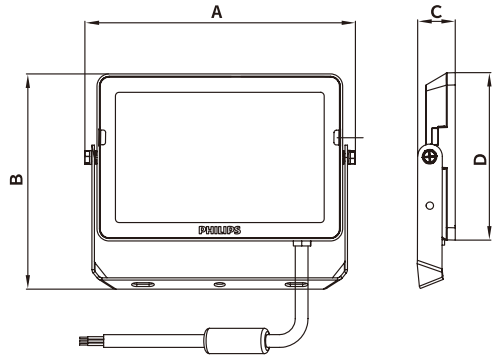
- 優質高亮度戶外燈具取代方案，發光效率 >95 lm/W(以 6500K 為例)
- 易安裝，支架可輕鬆 360 度旋轉調整
- 一體式鋁壓鑄散熱設計，IK06 耐用堅固耐用長效，整燈防水防塵 IP65，配防虹吸防水接頭，戶外投光燈為 I 類燈具，安裝時請務必依安裝說明接上地線

型號	12NC	功率 (W)	色溫 (K)	流明 (lm)	電壓 (V)	顏色
WL008C LED10/NW round W	911401719252	15	4000	1400	100-240	米白

型號	12NC	功率 (W)	色溫 (K)	演色性 (CRI)	流明 (lm)	電壓 (V)
BVP152 G2 LED9/WW 10W 110-240V SWB	911401810783	10	3000	80	880	110-240
BVP152 G2 LED10/CW 10W 110-240V SWB	911401830783		6500		950	
BVP152 G2 LED27/WW 30W 110-240V SWB	911401813783	30	3000		2640	
BVP152 G2 LED29/CW 30W 110-240V SWB	911401833783		6500		2850	
BVP152 G2 LED45/WW 50W 110-240V SWB	911401814783	50	3000		4400	
BVP152 G2 LED48/CW 50W 110-240V SWB	911401834783		6500		4750	

LED 大瓦數戶外投光燈

BVP153 G2



尺寸規格		單位 :mm			
產品規格	A	B	C	D	
BVP153 G2 100W	324	256	38	204	
BVP153 G2 150W	385	298	41	274	
BVP153 G2 200W	452	342	45	274	

CNS15592
(IEC62471)



壽命：30,000 小時

產品特色

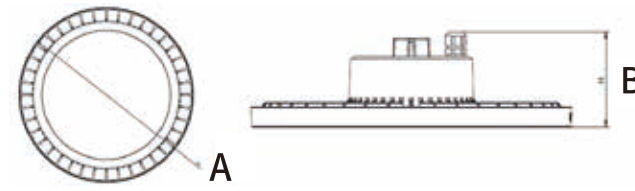
應用場所：景觀照明、
戶外看板、戶外廣場、
停車場

- 優質高亮度 HID 戶外燈具取代方案，完美取代傳統複金屬光源，發光效率 >95 lm/W(以 6500K 為例)
- 易安裝，支架可輕鬆 360 度旋轉調整
- 耐用長效，整燈防水防塵 IP65 IK06 耐衝擊，防突波最高 4KV，配防虹吸防水接頭，戶外投光燈為 I 類燈具，安裝時請務必依安裝說明接上地線

型號	12NC	功率 (W)	色溫 (K)	演色性 (CRI)	流明 (lm)	電壓 (V)
BVP153 G2 LED90/WW 100W 110-240V SWB	911401816783	100	3000	80	8800	110-240
BVP153 G2 LED95/CW 100W 110-240V SWB	911401836783		6500		9500	
BVP153 G2 LED135/WW 150W 110-240V SWB	911401817783	150	3000	80	13200	
BVP153 G2 LED143/CW 150W 110-240V SWB	911401837783		6500		14250	
BVP153 G2 LED180/WW 200W 110-240V SWB	911401818783	200	3000	80	17600	
BVP153 G2 LED190/CW 200W 110-240V SWB	911401838783		6500		19000	

LED 高天井燈

BY239P G2



CNS15592
(IEC62471)
IEC60598



壽命：30,000 小時

尺寸規格	單位 :mm	
產品規格	A	B
BY239P G2 60W	Ø273	93
BY239P G2 100W	Ø273	
BY239P G2 150W	Ø319	
BY239P G2 200W	Ø355	

產品規格	產品規格	
	產品規格	匹配高天井燈型號
	BY239P G2 防眩反射器 - S	BY239 G2 60W & 100W
	BY239P G2 防眩反射器 - M	BY239 G2 150W
	BY239P G2 防眩反射器 - L	BY239 G2 200W

產品特色

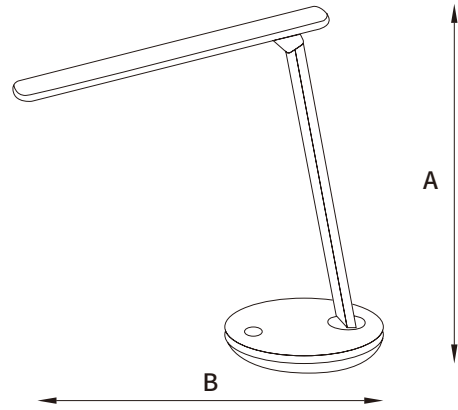
應用場所：機場、室內
場館、購物中心、廠房、
倉庫、物流中心

- 自然明亮，簡潔設計，燈具輸出高達 24000 lm(以 200W 為例)
- 適合各種室內及室外應用環境，防塵防水，通過 IP65 及 IK06 測試
- 可加購高純鋁反射器來營造更舒適的光環境
- 高天井燈為 I 類燈具，安裝時請務必依安裝說明接上地線

型號	12NC	功率 (W)	色溫 (K)	演色性 (CRI)	流明 (lm)	電壓 (V)	備註
BY239P LED70/NW PSU GM G2	911401640007	60	4000	80	7200	220-240	NW(4000K) 符合 RG0 CW(6500K) 符合 RG1
BY239P LED70/CW PSU GM G2	911401639907		6500		7200		
BY239P LED120/NW PSU GM G2	911401640207	100	4000	80	12000		
BY239P LED120/CW PSU GM G2	911401640107		6500		12000		
BY239P LED180/NW PSU GM G2	911401640407	150	4000	80	18000		
BY239P LED180/CW PSU GM G2	911401640307		6500		18000		
BY239P LED240/NW PSU GM G2	911401640607	200	4000	80	24000		
BY239P LED240/CW PSU GM G2	911401640507		6500		24000		

LED 檯燈

品誠讀寫檯燈

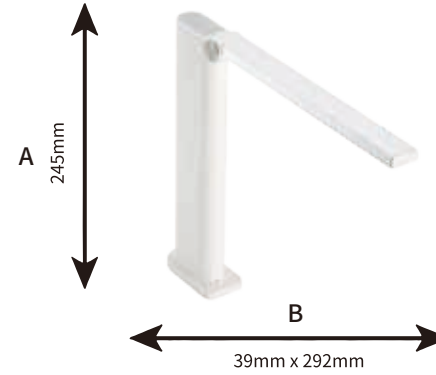


壽命：15,000 小時

尺寸規格	單位 :mm	
產品規格	A	B
品誠讀寫檯燈	420	168x415

LED 檯燈

酷珀可攜式充電燈



壽命：15,000 小時

尺寸規格	單位 :mm	
產品規格	A	B
酷珀可攜式充電燈	245	39x292

產品特色

應用場所：電腦螢幕、書桌、床頭、工作桌等

- 飛利浦舒視光技術：無藍光危害、低頻閃、低眩光
- 休閒、電腦、讀寫三模式單鍵循環，滿足不同使用場景
- 蜂巢微稜鏡防眩，均勻出光面，無可見亮點，無重影無藍光無頻閃
- CRI>90 高顯色指數

產品特色

應用場所：電腦螢幕、書桌、床頭、工作桌、露營燈等

- 飛利浦舒視光技術：無藍光危害、低頻閃、低眩光
- 便攜設計，滿足各種使用場合
- 內置 1800mAh 鋰電池，最高亮度續航約 5 小時，最長續航可達 85 小時以上
- 蜂巢微稜鏡防眩，均勻出光面，無可見亮點，無重影、無藍光、無頻閃

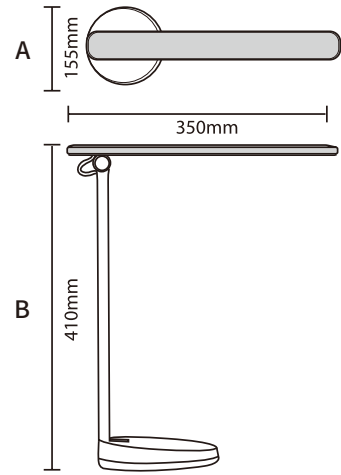
型號	12NC	功率 (W)	色溫 (K)	演色性 (CRI)	流明 (lm)	電壓 (V)	備註
66248 飛利浦品誠讀寫檯燈	929003111501	整機功率 -5.8 光源功率 -5.4	2700/ 4000/ 5700	90	470	100-240	模式： 休閒、電腦、讀寫

型號	12NC	功率 (W)	色溫 (K)	演色性 (CRI)	流明 (lm)	電壓 (V)	備註
66133 飛利浦酷珀可攜式充電燈	915005988801	5	4000	80	120	5	鋰電池容量 (mAh)：1800 調光：三段

LED 檯燈

品慧 II 讀寫檯燈

2023
新上市



壽命：15,000 小時

尺寸規格	單位 :mm	
產品規格	A	B
品慧 II 讀寫檯燈	155	350x410

產品特色

應用場所：讀書、
桌面作業、製圖、手工等

- 飛利浦舒視光技術：無藍光危害、低頻閃、低眩光
- 飛利浦蜂巢式光學設計 - 搭配大出光面，提供 AA 級光效
- 直覺式操作 - 一鍵控制四種模式
- 靈活調整、設計簡潔有型 - 兩向轉軸設計

型號	12NC	功率 (W)	色溫 (K)	演色性 (CRI)	流明 (lm)	電壓 (V)	備註
66137 飛利浦品慧 II 讀寫檯燈	929003550301	10.6	4000	90	900	100-240	模式：休閒、電腦、 閱讀、高亮 調光：可

特點 1: Eagle eye 鷹眼鏡面拋光轉軸設計	特點 2 蜂巢稜鏡設計	特點 3 4 段亮度調節			
使用彈性大幅提升	無重影，更舒適	符合所有日常所需			
		休息時間 	電腦作業 	專注學習 	高亮照明



源自歐洲的 經典照明品牌

從 1958 年生產第一支傳統燈泡到 2014 年轉型為 LED，其產品深受歐洲市場青睞。

在歐洲，沛亮品牌不僅深獲專業電工的高度認可，在消費照明市場也擁有很高的知名度。品牌旗下囊括了 LED 光源、LED 燈管及全系列的經濟型專業 LED 燈具產品。



沛亮 專業可靠的 LED 照明

沛亮產品滿足了消費者日益提升的需求，其經濟超值的高可靠性 LED 產品成為傳統光源及燈具的理想替代者。

- 以昕諾飛先進的研發技術為憑仗
- 開發適合台灣產業標準的 LED 燈具及光源
- 為台灣消費者帶來高效可靠的經濟型照明產品

1958
傳統燈泡

2014
LED 燈泡

2023
LED 燈具及光源

昕諾飛 (原飛利浦照明)

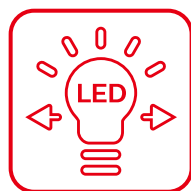
業務涵蓋專業照明、消費照明、以及物聯網照明。藉助旗下飛利浦等品牌的產品、系統與服務，昕諾飛透過照明傳遞商業價值，改善居家生活、美化建築和公共景觀。2020 年昕諾飛將沛亮自歐洲引進台灣，為消費者帶來更多照明解決方案。



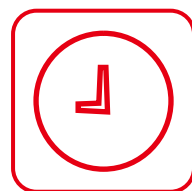
經濟超值



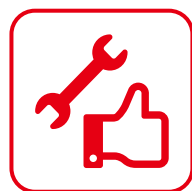
豐富的產品
滿足各類需求



高效的光源



可靠的
光效和壽命



簡單快速
的安裝

專業之選

沛亮是全球專業電工的優選品牌之一。憑藉多年來在產業內累積的優良口碑，沛亮產品在各國照明銷售通路獲得經銷商、電工及消費者的認可和青睞。

高效可靠

有賴於昕諾飛先進的研發技術，沛亮產品符合各國產業標準。採用嚴苛的品質管控和生產管理系統，使沛亮在各主要銷售市場均能秉持統一的产品品質，是高效節能且安全可靠的品類。



SOLID
LIGHTING
SAVING
ENERGY



源自歐洲 專業可靠

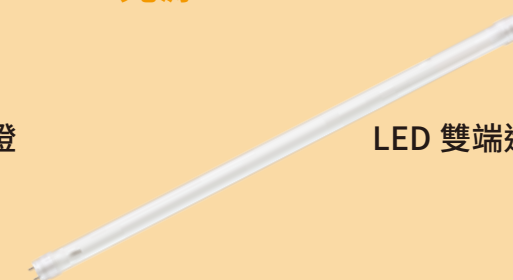
從 1958 年生產第一支傳統燈泡到 2014 年轉型為 LED，其產品深受歐洲市場青睞。

在歐洲，沛亮品牌不僅深獲專業電工的高度認可，在消費照明市場也擁有很高的知名度。品牌旗下囊括了 LED 光源、LED 燈管及全系列的經濟型專業 LED 燈具產品。

LED 光源



LED 球泡燈



LED 雙端進電燈管

LED 燈具



LED 支架燈



LED 投光燈



LED 超薄平板燈



LED 嵌燈

LED 球泡燈



光效柔和



演色性好



安裝便捷



使用壽命長



無藍光危害認證



LED 雙端進電燈管



用眼健康
無藍光危害



真正取代傳統 36W
節能 60%



即插即用



無藍光危害認證



產品特色

- E27 燈頭簡易安裝替換 (適用於 E27 燈具)
- 高效節能 (120~138 lm/w)
- 符合台灣 CNS 法規 (包含安全規範 / 性能規範 / 光生物安全規範)

產品特色

- 雙端入電 LED 燈管，簡易安裝
- 壽命高達 20,000 小時
- 對比傳統螢光燈管節電約 60%

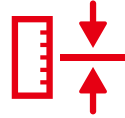
型號	12NC	功率 (W)	色溫 (K)	演色性 (CRI)	流明 (lm)	電壓 (V)	發光效率 (lm/W)	壽命 (小時)	燈泡尺寸 (mm)
PILA-A6008830	929002994076	8.8	3000	81	1060	100-240	120	20,000	直徑 60 高度 109
PILA-A6008840	929002994176		4000		1130		128		
PILA-A6008865	929002994276		6500		1130		128		
PILA-A6510830	929002994376	10.8	3000	81	1320	100-240	122	20,000	直徑 60 高度 120
PILA-A6510830	929002994476		4000		1360		126		
PILA-A6510865	929002994576		6500		1400		130		
PILA-A6511830	929002994676	11.8	3000	81	1510	100-240	126	20,000	直徑 60 高度 120
PILA-A6511840	929002994776		4000		1600		136		
PILA-A6511865	929002994876		6500		1630		138		

型號	12NC	功率 (W)	色溫 (K)	演色性 (CRI)	流明 (lm)	電壓 (V)	發光效率 (lm/W)	壽命 (小時)	長度 (mm)
PILA-T8580830	929002467045	10	3000	80	1100	100-240	110	20,000	580(2 呎)
PILA-T8580840	929002467145		4000		1150		115		
PILA-T8580865	929002467345		6500		1150		115		
PILA-T8120830	929002467745	19	3000	80	2100	100-240	110	20,000	1200(4 呎)
PILA-T8120840	929002467845		4000		2200		115		
PILA-T8120865	929002468045		6500		2200		115		

LED 支架燈



光效柔和



設計精良



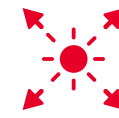
安裝便捷



使用壽命長



LED 嵌燈



光效柔和



演色性好



安裝便捷



使用壽命長



產品特色

- 全尺寸全色溫，簡易安裝
- 符合 CNS14115 及 CNS14335 規範
- 串接可達 8 支

產品特色

- 安裝快速簡便 (附快速接頭)
- 光線柔亮均勻
- 適用於安裝 15 公分嵌孔

型號	12NC	功率 (W)	色溫 (K)	演色性 (CRI)	流明 (lm)	電壓 (V)	壽命 (小時)	尺寸 (mm)
PILA G2 LED4/830 L300	911401818384	4	3000	80	360	110-240	10,000	325x22x34(1 呎)
PILA G2 LED4/840 L300	911401818484		4000		400			
PILA G2 LED4/865 L300	911401818584		6500		400			
PILA G2 LED8/830 L600	911401818684	8.5	3000		720			585x22x34(2 呎)
PILA G2 LED8/840 L600	911401818784		4000		800			
PILA G2 LED8/865 L600	911401818884		6500		800			
PILA G2 LED12/830 L900	911401818984	13	3000		1080			885x22x34(3 呎)
PILA G2 LED12/840 L900	911401819084		4000		1200			
PILA G2 LED12/865 L900	911401819184		6500		1200			
PILA G2 LED16/830 L1200	911401819284	17	3000		1440			1185x22x34(4 呎)
PILA G2 LED16/840 L1200	911401819384		4000		1600			
PILA G2 LED16/865 L1200	911401819484		6500		1600			

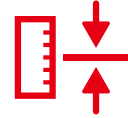
型號	12NC	功率 (W)	色溫 (K)	演色性 (CRI)	流明 (lm)	電壓 (V)	壽命 (小時)	尺寸 (mm)	嵌入孔 (cm)
PILA-DN15830	929002576915	12	3000	80	850	110-240	15,000	面寬 16 高 38	15
PILA-DN15840	929002577015		4000		900				
PILA-DN15865	929002577115		6500		1000				

LED 超薄平板燈

2023
新上市



光效柔和



超薄設計



高效節能



使用壽命長

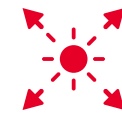


產品特色

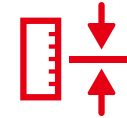
- 輕薄簡易快速安裝
- 直下型發光減低眩光
- 適用於辦公室環境輕鋼架天花板安裝

LED 投光燈

2023
新上市



亮麗柔和
舒適感受



輕巧靈活
美觀簡潔



設計精良
安全可靠



經久耐用
經濟節能



產品特色

- 超薄一體式設計
- 適用於戶外招牌投光
- 高品質鑄鋁外殼，防水防塵防衝擊

型號	12NC	功率 (W)	色溫 (K)	演色性 (CRI)	流明 (lm)	電壓 (V)	壽命 (小時)	發光角度 (°)	尺寸 (mm)
PILA-RC3840	911401828585	38	4000	80	3800	100-240	15,000	110	600x600x33
PILA-RC3865	911401828485		6500						

型號	12NC	功率 (W)	色溫 (K)	演色性 (CRI)	流明 (lm)	電壓 (V)	壽命 (小時)	尺寸 (mm)	防水防塵等級
PILA-BVP01030	911401829985	10	3000	80	800	110-240	10,000	99x127x26	IP65/IK06
PILA-BVP01065	911401830085		6500		850			148x182x29	
PILA-BVP03030	911401830185	30	3000	2400	185x231x32				
PILA-BVP03065	911401830285		6500	2550		261x337x38			
PILA-BVP05030	911401830385	50	3000	4000	310x405x45				
PILA-BVP05065	911401830485		6500	4250		362x480x54			
PILA-BVP10030	911401830585	100	3000	8000	310x405x45				
PILA-BVP10065	911401830685		6500	8500		362x480x54			
PILA-BVP15030	911401830785	150	3000	12000	362x480x54				
PILA-BVP15065	911401830885		6500	12570					
PILA-BVP20030	911401830985	200	3000	16000	362x480x54				
PILA-BVP20065	911401831085		6500	17000					

WIZ



品牌信念使命與定位

我們相信合適的照明能帶來舒適、溫馨且愉悅的居家氛圍
為大眾而生的智慧照明生態系
為千家萬戶開啟智慧照明
為你我提供驚喜周全的照明

WIZ 融入日常設定

氛圍營造

營造合適的氛圍，集中精力或放鬆身心



居家情境

美化家居，擁有好心情



智能控制

合適的方式
控制智慧設備



聰明生活

智慧化照明，適應你的日常生活



潮乎想像 玩生活

WIZ 安裝簡單、操作容易，不僅能用 app 及語音控制燈光，還能随心變換多種模式及色彩，提供驚艷又體貼的照明！WIZ 可以幫助大家感受到另一個層次的享受、專注、放鬆、寧靜、幸福，並更有生產力

更多WIZ燈光應用 請掃QRcode



Philips Lighting FB



Line官方帳號

簡單 3 步驟 開啟智慧照明

第 1 步：
下載 WiZ app v2

第 2 步：
按照螢幕上的步驟，完成連接

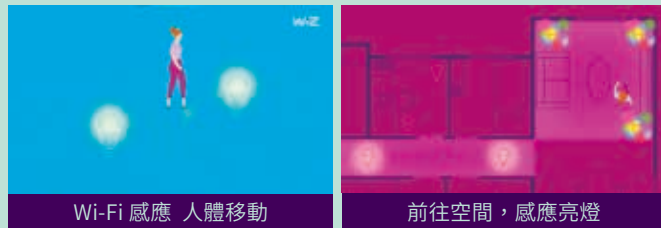
第 3 步：
享受美妙的光效

* 使用 WiZ app，可隨時隨地調控處於 Wi-Fi 環境下的產品，藍牙僅用來加速產品配對

智能感知 *

你的燈也是動作感應器

全新的創新技術以燈的 Wi-Fi 傳輸信號偵測移動，實現入室亮燈離開閉燈的節能智慧生活



* 需透過兩個兼容置能感知的燈具，觸發智能感知功能

在家實現燈光自動化 享受智能帶來的便捷生活

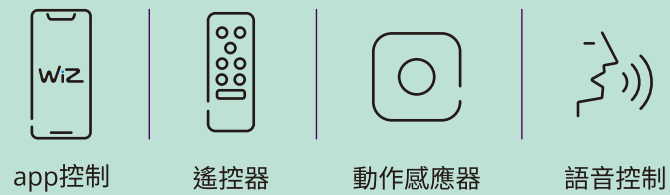
全新的創新技術以燈的 Wi-Fi 傳輸信號偵測移動，實現入室亮燈離開閉燈的節能智慧生活

創建您的日程
喚醒、放鬆、集中精神、就寢等

燈光按照預設的日程
自動開啟、關閉、變換場景



隨心調控



app控制 遙控器 動作感應器 語音控制



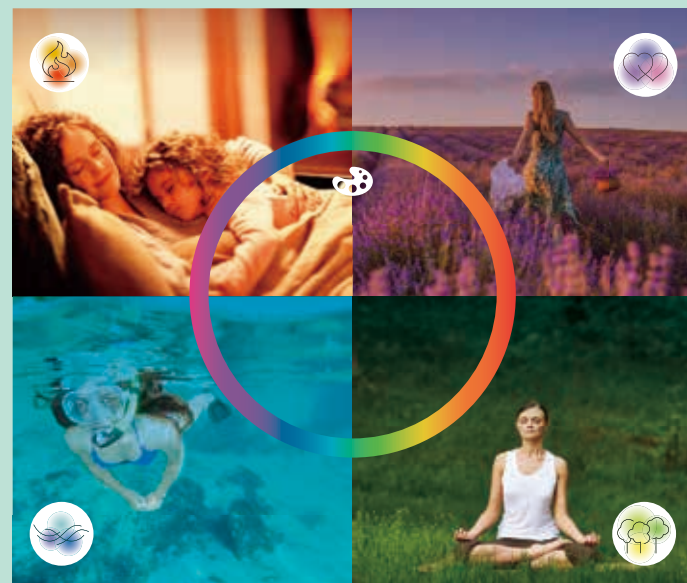
白光氣氛 從暖黃光到冷白光

從 2700K-6500K 無段調節色溫



採光氛圍 *

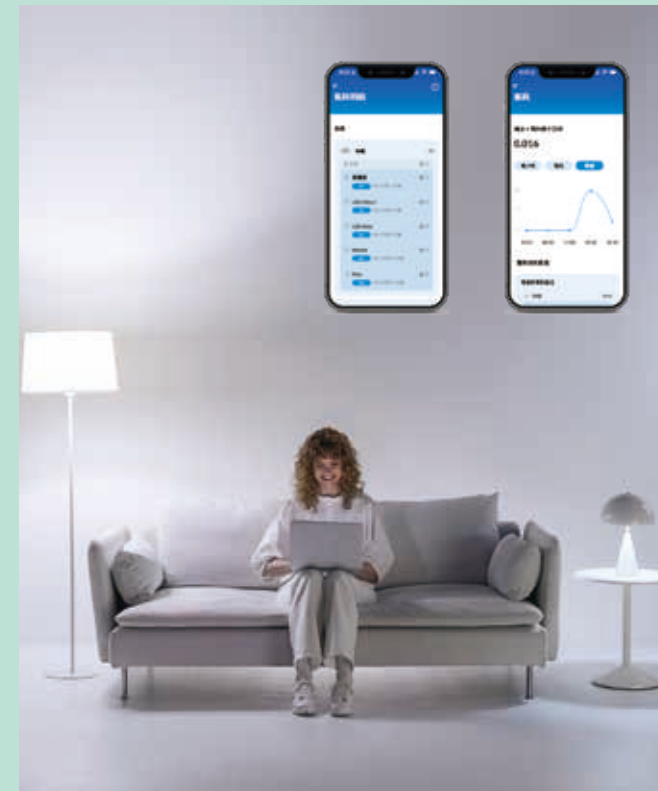
1600 萬種色彩自由變化



** 吸頂燈及嵌燈除外

能耗管理

掌握空間能源損耗及使用習慣



度假模式 在外無憂

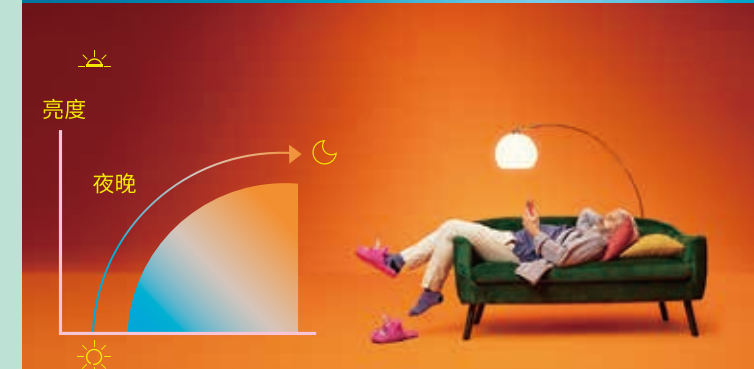


人因照明 晝夜節律一鍵搞定



晝夜節律

制訂晝夜節律
從早晨到夜晚
將一整天的自然光變化
帶入你的房間



WiZ Showcase

墾丁大阪六民宿

主理人
Ken

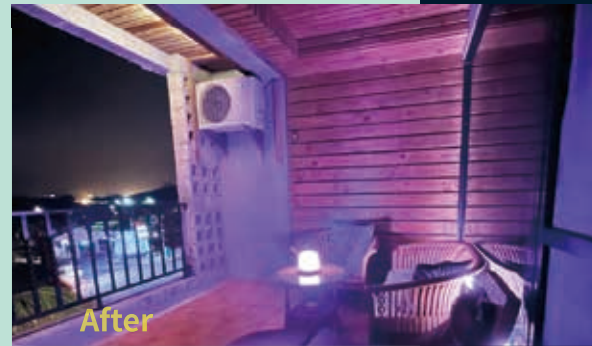


用色彩豐富生活情調！

座落於墾丁南灣的大阪六民宿，打造出別具峇里島的度假氛圍，搭配使用可自由調整多變色彩的 WiZ 燈具，透過燈帶及情境燈的多變色彩打造旅人心中最渴望的幸福旅程。

應用產品

WiZ LED 全彩燈帶、WiZ LED 氛圍情境燈



城市角落小館 City Corner

主理人
翟若嚴

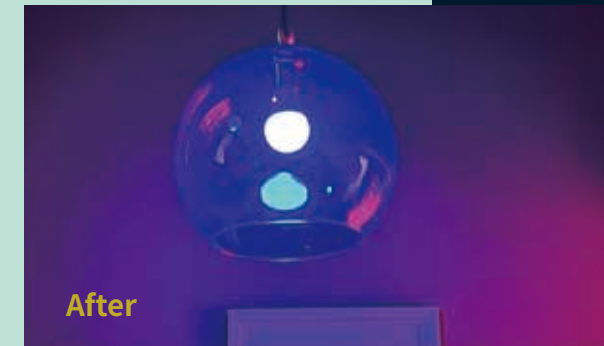


WiZ 搭配超乎預期

城市角落小館是酒吧亦是與家人朋友共同享受的 K 歌共享空間！透過 WiZ 打造各種情境氛圍，替生活留下屬於你的色彩記憶。

應用產品

WiZ 全彩燈泡、全彩四米燈帶、
WiZ LED 氛圍情境燈



BAR HOME

主理人
黃奕翔



WiZ 讓空間的變化更有層次感！

BAR HOME 擁有典型台南老屋長型空間特點，從調酒區的陳設藉由燈帶點綴，至沙發區老件吊燈使用球泡配搭，讓整體空間擁有多變的色彩。Bartender 的搖杯聲搭配 WiZ 豐富光影變化，體現完美的老屋微醺時光。

應用產品

WiZ 全彩燈泡、WiZ LED 全彩燈帶



閩娘公寓

主理人
閩娘

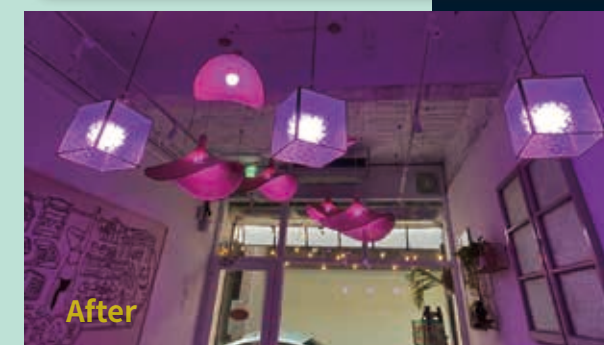


跳脫既有框架，
翻玩生活

透過創新智慧照明，打造超越世代的最潮共享空間！超過 50 年的老舊住宅與引領潮流的 WiZ 相遇，讓人體驗到復古與潮流的碰撞。

應用產品

WiZ LED 全彩燈泡、WiZ LED 氛圍情境燈





設計空間 燈光應用

WiZ 簡單容易上手，只需要幾顆燈泡就能轉化心境。透過小小改變，即可擁有 1600 萬色的生活智慧光。



智慧 LED 吸頂燈 星鑽版

慕心智慧 LED 吸頂燈

美妍智慧 LED 吸頂燈

8W LED 全彩燈泡

LED 可調色溫嵌燈

智慧 LED 氛圍情境燈

LED 全彩便攜桌燈

智慧插座

動作感應器

LED 1 米全彩燈帶

LED 2 米全彩燈帶

LED 全彩 4 米燈帶

遙控器

HALO 落地燈

LED 全彩落地燈

8W LED 全彩燈泡

特色 • 能源節約管理 • 客製氛圍營造 • 日常作息安排

英文品名	Wi-Fi BLE 60W A60 E27 922-65 RGB
12NC	929002486815
顏色	白色
光源與光色	白光和彩光氣氛照明一體化 LED 8W
色溫	RGB+2700-6500K
流明	840lm
電壓	110V
尺寸	長 60x 寬 60x 高 120mm
配對方式	Wi-Fi+ 藍芽



HALO 落地燈

特色 • 雙層燈光設計 營造愜意氛圍 • 高質感外觀搭配全彩燈泡，享受 1600 萬種色彩

英文品名	44102 Halo Floor Black E27x1 TW 44102 Halo Floor Basil green E27x1 TW 44102 Halo Floor Oat beige E27x1 TW
12NC	929003670401 / 929003670601 / 929003670501
選配光源	Wiz 8WLED 全彩燈泡
燈具材質	鐵 (噴粉塗層)
顏色	黑 / 羅勒綠 / 燕麥灰
燈具重量	3.86Kg
電源線長度	1.8 公尺



LED 可調色溫嵌燈

特色 • 能源節約管理 • 客製氛圍營造 • 日常作息安排

英文品名	Wi-Fi BLE TW/17W RD6"/827-65 WV 12/1CT
12NC	929002647615
顏色	白色
電壓	100-240V
瓦數	17W
色溫	2700-6500K
流明	1500lm
尺寸	Ø 165 x 47
開孔尺寸	Ø 150
配對方式	Wi-Fi+ 藍芽



智慧 LED 吸頂燈 星鑽版

- 特色** • WiZ 智能連動 節律設定 不只亮 還順應作息 • 支援智能感知功能 • 高能效 125lm/w
• 高流明設計，可適用於客廳、餐廳等多人生活場景 • 配置護眼光罩，保護家人用眼不易

英文品名	Pyxis WiZ RD 80W 27-65K SP WV TW
12NC	929003311809
電壓 / 瓦數	100-240V/80W
光源與光色	2700k-6500k 可調光
色溫	10,000 lm
流明	Ø 650*104mm
尺寸	白色
配對方式	Wi-Fi+ 藍芽



2023
新上市

慕心智慧 LED 吸頂燈

- 特色** • 支援 app，語音，遙控器操作 • 無須網關 Wi Fi 直連 • 多點多用戶使用 • 場景設定
• 預設日常作息設定 • 無線無級調光調色溫 • 節律功能在對的時間提供對的燈光

英文品名	CL924 WiZ RD 36W 27-65K S WV TW
12NC	929003182915
瓦數	36W
色溫	2700-6500K
流明	2700lm
電壓	100-240V
適用坪數	3-5 坪
尺寸	Ø 470 x 89 mm
顏色	霧面銀
配對方式	Wi-Fi+ 藍芽



美妍智慧 LED 吸頂燈

- 特色** • 支援 app，語音，遙控器操作 • 無須網關 Wi Fi 直連 • 多點多用戶使用 • 場景設定
• 預設日常作息設定 • 無線無級調光調色溫 • 節律功能在對的時間提供對的燈光

英文品名 (金)	CL913 WiZ RD 36W 2765KTWGLD WV TW
12NC (金)	929003183015
英文品名 (銀)	CL913 WiZ RD 36W 2765K S WV TW
12NC (銀)	929003183115
瓦數	36W
色溫	2700-6500K
流明	2700lm
電壓	100-240V
適用坪數	3-5 坪
尺寸	Ø 465 x 100 mm
顏色	星光銀、璀璨金
配對方式	Wi-Fi+ 藍芽



LED 1 米全彩燈帶

- 特色** • 能源節約管理 • 客製氛圍營造 • 日常作息安排

英文品名	Wi-Fi LED strip 1M800lm extension Taiwan
12NC	929002532128
顏色	白色
光源與光色	白光和彩光氣氛照明一體化 LED 11W
流明	800lm
電壓	12V DC
尺寸	長 1 米
配對方式	Wi-Fi+ 藍芽
備註	需與 2 米全彩燈帶搭配使用。最長可延伸至 10 米



LED 2 米全彩燈帶

- 特色** • 能源節約管理 • 客製氛圍營造 • 日常作息安排

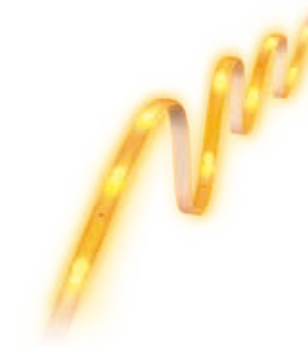
英文品名	Wi-Fi LED strip 2M1600lm startkit Taiwan
12NC	929002526628
顏色	白色
光源與光色	白光和彩光氣氛照明一體化 LED 20W
流明	1600lm
電壓	100-120V
尺寸	長 2 米，最長可延伸至 10 米
配對方式	Wi-Fi+ 藍芽
備註	全彩燈帶 2 米組合內含 2 米燈帶、電源適配與控制器



LED 全彩 4 米燈帶 (不可串接)

- 特色** • 卓越燈光動態模式為裝修空間創造多彩效果，滿足情境與升級儀式感
• 1600 萬全彩支援冷暖白設定，宜動宜靜 • 可彎曲、裁切，適用多數室內間接照明需求

英文品名	WiZ RGBW LED strip kit 4m Type-A
12NC	929003244606
電壓 / 瓦數	Input:100-120VAC,12.7W
色溫	RGB+2700K
流明	840lm
演色性	CRI 80
尺寸	4m(L)x 10(W) mm
備註	附線含啟閉開按鈕及調節鈕
配對方式	Wi-Fi+ 藍芽



2023
新上市

智慧 LED 氛圍情境燈

- 特色**
- 營造絕佳居家氛圍，適用於客餐桌、床邊、小孩房
 - 無級調整暖白光，為閱讀、工作、放鬆打造宜人照明
 - 高流明輸出，提供一般用途所需的充足光線
 - 預設起床與就寢模式，幫助您在早晨振奮精神
 - WiZ 獨有的動態全彩場景，例如：壁爐跟海洋...等為不同時刻打造沉浸式照明氛圍

英文品名	Wi-Fi BLE Portable Hero white
12NC	929002626928
瓦數	9W
色溫	RGB+2200-6500K
流明	620lm
電壓	100-240V
尺寸	Ø 150 x 158 mm
配對方式	Wi-Fi+ 藍芽



LED 全彩便攜桌燈

- 特色**
- 便攜設計：自帶把手
 - 雙區技術打造豐富光效，滿足多種場景體驗

英文品名	Wi-Fi BLE Mobile Portable Light NAM
12NC	929003211706
瓦數	12W
色溫	2200-6500K
流明	400lm
演色性	CRI 80
壽命	25000 小時
電壓	Wall-Plug 24V
光源與光色	暖黃光狀態下可持續 2hrs，氛圍燈 (派對模式) 狀態下可持續 2-6hrs，夜燈模式下可持續 10hrs
配對方式	Wi-Fi+ 藍芽



**2023
新上市**

直覺式啟閉開關
內置大容量可充電電池 (電池不可拆卸)

LED 全彩立燈

- 特色**
- 可為房間增添色彩和快樂氛圍，又可作為裝飾品
 - 垂直、水平皆可放置
 - 雙區照明效果，混合光效打造前衛科技感
 - 完美融入家裝角落，1600 萬色彩和 WiZ 內置動態模式可以在假期，派對和生日聚會時營造氛圍

英文品名	Wi-Fi BLE Pole Floor Light NAM
12NC	929003212406
瓦數	12W
色溫	RGB+2200-6500K
流明	1000lm
演色性	CRI 80
壽命	25000 小時
尺寸	高 150cm (含 30cm 底座可調高度配件)
配對方式	Wi-Fi+ 藍芽



**2023
新上市**

雙驅控制

智慧插座

- 特色**
- 開關控制
 - 全屋控制
 - 能源管理
 - 日常作息安排

英文品名	Smart Plug REC Taiwan
12NC	929002446838
顏色	白色
電壓	125V AC
配對方式	長 29x 寬 73x 高 41mm
最大承載量	15A/125VAC/60Hz/1875W



動作感應器

- 特色**
- 適用所有 WiZ 產品
 - 感測動作來驅動燈光開關
 - 依據晝夜節律驅動不同的燈光設定
 - 能源節約管理
 - 日常作息安排

英文品名	Motion Sensor Taiwan
12NC	929002424838
顏色	白色
尺寸	長 62x 寬 62x 高 50mm
備註	適用於所有 WiZ Connected 球泡和燈具。 本產品需使用 2 顆 3 號鹼性電池 (AA)



遙控器

- 特色**
- 適用所有 WiZ 產品
 - 15M/50FT 遼闊控制範圍
 - 全屋控制
 - 即使 Wi Fi 離線也能使用
 - 一鍵切換至您喜愛的場景模式

英文品名	Remote Control Taiwan
12NC	929002551238
顏色	黑色
控制距離	15m
尺寸	長 38x 寬 15x 高 135mm
備註	適用於所有 WiZ Connected 球泡和燈具。 可在無 Wi-Fi 的環境下使用， 本產品需使用 2 顆 4 號鹼性電池 (AAA)

