



[www.ventotw.com](http://www.ventotw.com)



 芬 朵<sup>®</sup>  
V E N T O

獻上我們的工藝與努力 貫徹節能、減碳、愛地球



## INDEX

VENTO Brand Concept 品牌概念	01-02
VENTO History 芬朵歷史	03-05
Arco 系列	08-11
Aura 系列	12-15
Belle Epoque 美好年代系列	16-19
Certhia 系列	20-23
Clover 三葉草系列	24-27
Fino 迷你系列	28-31
Fino2 迷你平方系列	32-35
Fino2-Sakura 迷你平方-櫻花扇系列	36-39
Fino3 系列	40-43
Fino-Chic 系列	44-47
Fiore 花朵系列	48-51
Fortis 系列	52-55
Libellula 蜻蜓系列	56-59
Mega 系列	60-63
Mela 蘋果系列	64-67
Nestro 緞帶系列	68-71
Otten 網點系列	72-75
Pagaia 船槳系列	76-79
Samara 系列	80-83
Sole 太陽系列	84-87
Swish 系列	88-91
Uragano 颶風系列	92-95
Windrad 風車系列	96-99



# BRAND CONCEPT

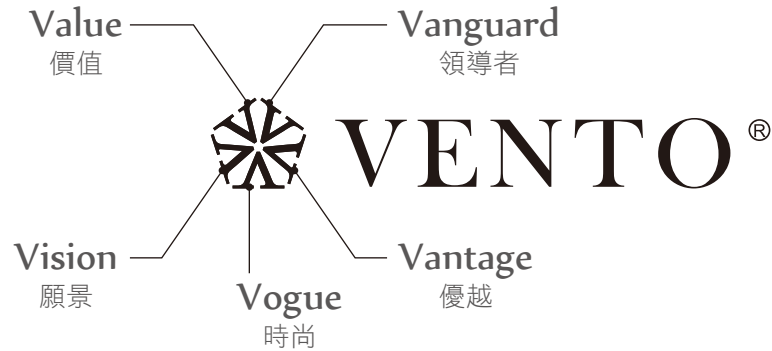
VENTO 這個字，是取自義大利文的「風」，「空氣」，VENTO 不僅代表著吊扇所創造出來的風動與空氣對流外，也訴說著我們的吊扇，在造型與工藝上承襲了義大利精品的時尚美感與極緻工藝，同時也宣告了阿拉斯加集團第三代的願景與實力。

VENTO Logo設計是以矽鋼片外型作為發想，而矽鋼片是馬達設計的核心基礎，著重根本、細膩沿伸，芬朵專注每一個小細節；而五個 V 為芬朵中心的延展。


芬朵是吊扇的領導品牌，我們用手打造芬朵的獨特、我們聆聽每個使用者的心聲，我們看到使用者期待的願景，我們與使用者共享芬朵的價值！

我們有自信，芬朵所開發出來的吊扇，不論是造型設計、工藝嚴謹度、安全耐用性，都是全球第一。希望藉由我們的產品，擺脫您過去對於吊扇總是醜陋又搖來晃去的刻板印象，讓吊扇不再只是吊扇，更能與您的室內設計相互輝映，並與我們一同來「節能、減碳、愛地球」！





**VENTO**, this character is the Italian "wind", "air". **VENTO** not only represents the pneumatic and air convection, also express our ceiling fans' Italian high-quality fashionable esthetics and superior craft on design & technology. It's also announced the ALASKA Third Generation's prospect and strength.

The totem  is designed from the outlook of steel sheet, and steel sheet is the core of motor design. Emphasizing the base, delicate extension, we concentrate on all the details. Five **V** are extensions of **VENTO** central idea.

**VENTO** is the leading brand of ceiling fans. We build the unique of **VENTO**, listen to every user's voice. We understand the user's needs and wishes. Sharing the **VENTO** value with all the users.

We are confident that the design, serious technics, safety or product life of our developed ceiling fans are the first worldwide. Hope that our products will let you throw off the impression which the ceiling fans are always non-designed and shaking back and forth. Our ceiling fans are not only the ceiling fans anymore, they will make your house decoration more excellent. Let us "*Save Energy*", "*Reduce the Carbon*", "*Love the Earth*" together !





## 1950

劉炎生先生（現任董事長的祖父）獨資創立生原鐵工廠，產製電扇為主，次年繼而產製桌立扇，及各式風扇供銷全省。

Mr. Liu Yen-Sheng (grandfather of the president chairman) founded SHENG YUAN IRON WORKS, as an enterprise of single ownership, specializing in the manufacturing of electric ceiling fans and desk fans for domestic market.

## 1972

積極開拓國外市場電扇及針織機械並以ALASKA品牌營銷全世界。

Developing overseas market actively in ceiling fan and knitting machine fields and promoting our brandname of "ALASKA".

## 1976

由合夥改為公司，組織定名為生原家電股份有限公司，由已故劉正達先生接任董事長一職。

The capital was increased and the current company name SHENG YUAN ELECTRIC CO., LTD. was adopted to reflect its nature of business, Mr. Liu Cheng-Ta was appointed as chairman of the company.

## 1981

成立立原家電股份有限公司產製裝飾性吊扇。

The 1st subsidiary company, PAN AIR ELECTRIC CO., LTD. was set up to produce Decorative Ceiling Fans.

## 1989

生原與日本知名會社技術合作產製超靜音、高效率換氣扇。

SHENG YUAN cooperated with a Japanese company to manufacture Exhaust Fan by O.D.M. base for Japanese market.

## 1993

在美國L.A成立分公司ALASKA ELECTRIC CORP (U.S.A)負責吊扇在美國市場的銷售及售後服務。

The subsidiary company, ALASKA ELECTRIC CORP. (U.S.A) was set up at L.A, USA for warehouse sales and service of Ceiling Fan at USA markets.

## 1995

生原家電股份有限公司以O.D.M.型式與日本知名廠商合作生產吸塵器。

SHENG YUAN cooperated with a famous Japanese company to produce Vacuum Cleaner by O.D.M. base.

## 2008

直立式窗型進氣機，轟動上市。

Vertical window-type air-stir into the market.

## 2009

開始營運與推銷台灣自有品牌「芬朵」到海外市場。

Started to open up and promote Taiwan and overseas market under the brandname of VENTO.

## 2011

六月以Fiore花朵、Sole太陽、Libellula蜻蜓等系列榮獲台灣金點設計標章，九月榮獲第六屆亞洲品牌盛典~品牌創新冠軍及品牌創新十大青年華商獎，並榮任（香港）亞洲品牌協會創會理事。

Fiore, Sole and Libellula series are awarded the Taiwan Golden Pin in June. Furthermore, "Vento" won the Innovation Champion of Chinese Brand of Asia Brand Award and the Top 10 Innovation Youth Entrepreneur of Asia Brand Award in 6th Asia Brand Ceremony in September. And we're honored to be approved member of H.K. Aisa Brand Association.

## 2012

六月以Fino2迷你平方、Mela蘋果、Uragano颶風等系列榮獲台灣金點設計標章，十月以Uragano颶風系列榮獲日本「G-MARK設計協會優良設計大獎」（Good Design Award）。

Fino2, Mela and Uragano series were awarded the Taiwan Golden Pin in June, and Uragano series also awarded the Japan Good Design Award in October.

## 2013

Belle epoque美好年代、Nestro緞帶等系列榮獲台灣金點設計標章。

Belle epoque and Nestro series were awarded the Taiwan Golden Pin.

## 2016

Pagaia船槳系列榮獲國際設計大獎「德國漢諾威iF-DESIGN AWARD設計大獎」。

Pagaia series were awarded the iF DESIGN AWARD.

## 2018

設計師聯名款-Swish系列榮獲國際設計大獎「德國漢諾威iF-DESIGN AWARD設計大獎」及台灣精品獎。

Swish series were awarded the iF DESIGN AWARD and TAIWAN EXCELLENCE.



Let us

**Save Energy  
Reduce the Carbon  
Love the Earth**

VENTO®





節能 減碳 愛地球





**ARCO** 56"



本體顏色 Housing Color



沙鍍色  
Brushed Nickel Finish



霧黑色  
Matt Black Finish

葉片顏色 Blade Color



銀色  
Silver



霧黑色  
Matt Black



# ARCO

56"

產品尺寸：56吋，W1406 x H397mm

標準吊管：15公分

馬達規格：165L 直流無刷

本體顏色：沙鏢色 / 霧黑色

葉片顏色：銀色 / 霧黑色

燈具配置：LED 18W 3000K / 6000K

產品重量：10.4公斤

適用面積：7~8坪

新台幣 19,800元

Fan Size: 56", W1406 x H397mm

Downrod: 15cm

Motor: 165L BLDC

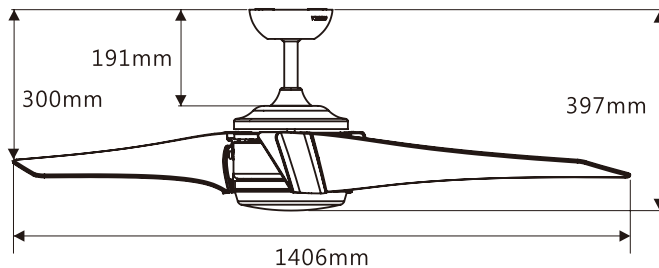
Housing Color: Brushed Nickel / Matt Black

Blade Color: Silver / Matt Black

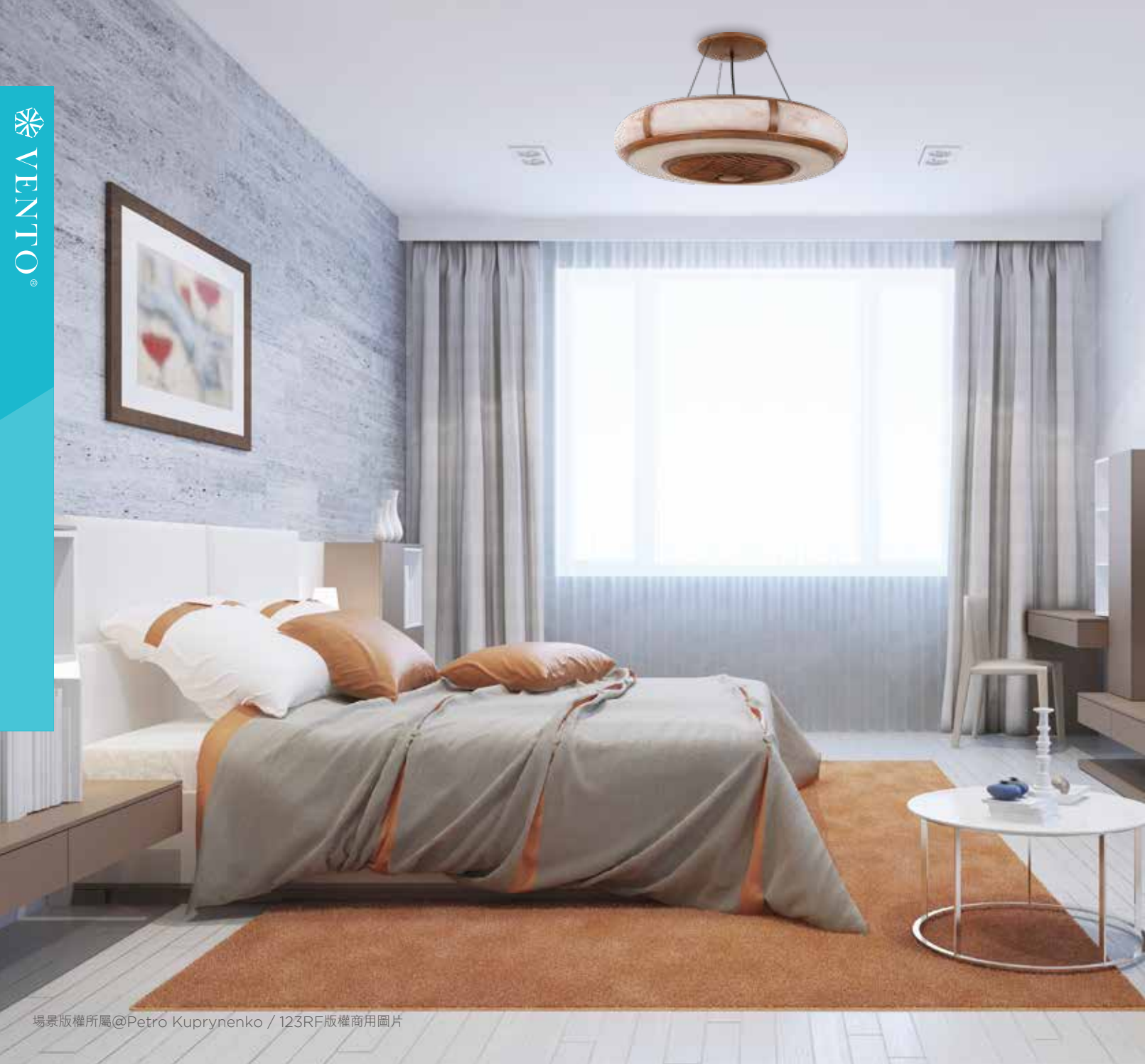
Light Kit: LED 18W 3000K / 6000K

Weight: 10.4kg

Coverage: 23~26m<sup>2</sup>



Speed	Airflow
High	4700 CFM
Medium	3600 CFM
Low	2500 CFM





# AURA 26''

玻璃款 / 工業風 / 布罩款系列

**CE CB** 擁有專利地區：  
中國 / 澳洲 / 馬來西亞 / 新加坡 / 美國 / 印度 / 印尼 / 泰國



AURA 玻璃款系列  
Chrome Finish 銀河鉻



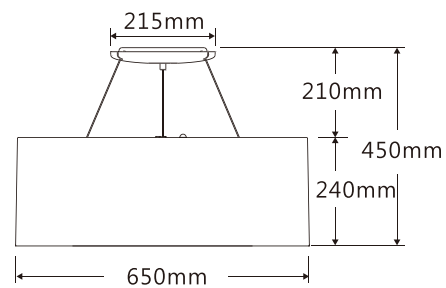
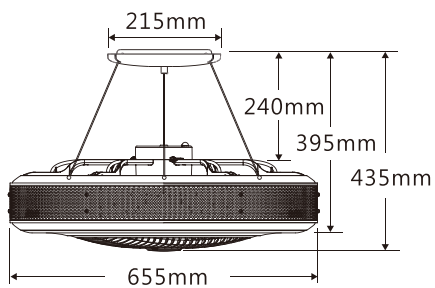
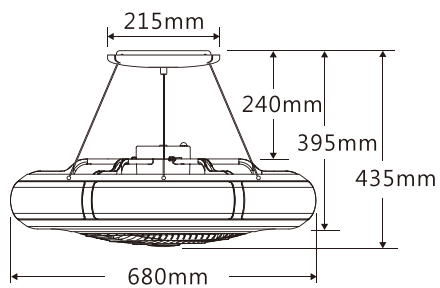
AURA-IRON 工業風系列  
Black Finish 太空黑



AURA 玻璃款系列  
Walnut Finish 胡桃木



AURA-FABRIC 布罩款系列  
White Finish 平光白



## 玻璃款系列

產品尺寸：26吋，W680 x H435mm  
標準鋼索：30公分  
馬達規格：Ø82 x 44mm  
產品顏色：銀河銘 / 胡桃木紋  
燈具配置：E27燈頭 x 6個，E12燈頭 x 6個  
產品重量：12.5公斤  
適用面積：2~3坪  
新台幣 19,000元

## 工業風系列

產品尺寸：26吋，W655 x H435mm  
標準鋼索：30公分  
馬達規格：Ø82 x 44mm  
產品顏色：太空黑  
燈具配置：E27燈頭 x 6個  
產品重量：9.3公斤  
適用面積：2~3坪  
新台幣 15,000元

## 布罩款系列

產品尺寸：26吋，W650 x H450mm  
標準鋼索：30公分  
馬達規格：Ø82 x 44mm  
產品顏色：平光白  
燈具配置：E27燈頭 x 6個，E12燈頭 x 6個  
產品重量：7.5公斤  
適用面積：2~3坪  
新台幣 14,000元

# AURA

26"

## AURA

Fan Size: 26", W680 x H435mm  
Suspension Cable: 30cm  
Motor: Ø82 x 44mm  
Product Color: Chrome / Walnut  
Light Kit: E27 x 6pcs, E12 x 6pcs  
Weight: 12.5kg  
Coverage: 6~9m<sup>2</sup>

## AURA-IRON

Fan Size: 26", W655 x H435mm  
Suspension Cable: 30cm  
Motor: Ø82 x 44mm  
Product Color: Black  
Light Kit: E27 x 6pcs  
Weight: 9.3kg  
Coverage: 6~9m<sup>2</sup>

## AURA-FABRIC

Fan Size: 26", W650 x H450mm  
Suspension Cable: 30cm  
Motor: Ø82 x 44mm  
Product Color: White  
Light Kit: E27 x 6pcs, E12 x 6pcs  
Weight: 7.5kg  
Coverage: 6~9m<sup>2</sup>

Speed	Airflow
High	1640 CFM
Medium	1320 CFM
Low	950 CFM





# BELLE EPOQUE 56"

美 好 年 代 系 列

© CE CB 擁有專利地區：  
泰國 / 美國 / 歐盟 / 印度 / 新加坡 / 加拿大 / 馬來西亞



本體顏色 Housing Color



沙鍍色  
Brushed Nickel Finish

葉片顏色 Blade Color



淺色橡木  
White Oak



深色桃花心木  
Mahogany

燈罩 Lampshade



素面燈罩  
White Lampshade



手工繡花燈罩  
Handmade Embroidered Lampshade



# BELLE EPOQUE

56"

美好年代系列

產品尺寸：56吋，W1420 x H639mm

標準吊管：20公分

馬達規格：Ø188 x 25mm

本體顏色：沙鏢色

葉片顏色：淺色橡木 / 深色桃花心木

燈具配置：E14 x 5個

產品重量：12.4公斤

適用面積：7~10坪

新台幣 25,800元 (素面燈罩)

26,800元 (手工繡花燈罩)

Fan Size: 56", W1420 x H639mm

Downrod: 20cm

Motor: Ø188 x 25mm

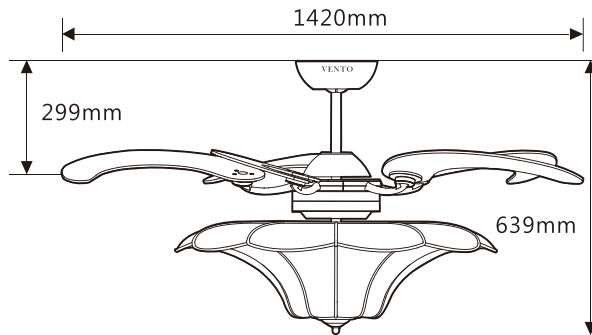
Housing Color: Brushed Nickel

Blade Color: White Oak / Mahogany

Light Kit: E14 x 5pcs

Weight: 12.4kg

Coverage: 21~30m<sup>2</sup>



Speed	Airflow
High	6200 CFM
Medium	4200 CFM
Low	2400 CFM





# CERTHIA 52"

Without Light Kit 無燈款

With Light Kit 有燈款



Without Light Kit 無燈款

本體顏色 Housing Color

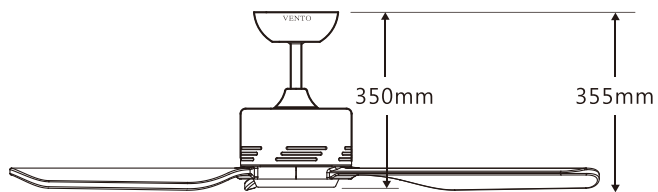


霧黑色  
Matt Black Finish

葉片顏色 Blade Color



深色桃花心木  
Mahogany



# CERTHIA 52"

產品尺寸：52吋，W1320 x H355mm (無燈款)  
W1320 x H400mm (有燈款)

標準吊管：15公分

馬達規格：165L 直流無刷

本體顏色：霧黑色

葉片顏色：深色桃花心木色

燈具配置：LED 18W 3000K / 6000K

產品重量：6.8公斤 (無燈款) / 7.8公斤 (有燈款)

適用面積：5~7坪

新台幣 11,900元 (無燈款)

12,900元 (有燈款)

Fan Size: 52", W1320 x H355mm (Without Light Kit)  
W1320 x H400mm (With Light Kit)

Downrod: 15cm

Motor: 165L BLDC

Housing Color: Matt Black

Blade Color: Mahogany

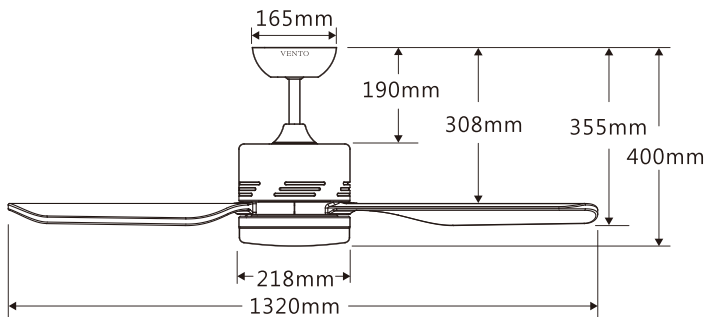
Light Kit: LED 18W 3000K / 6000K

Weight: 6.8kg (Without Light Kit)

7.8kg (With Light Kit)

Coverage: 15~21m<sup>2</sup>

With Light Kit 有燈款



Speed	Airflow
High	5300 CFM
Medium	3800 CFM
Low	2500 CFM

VENTO®





# CLOVER 54"

三 葉 草 系 列

Without Light Kit 無燈款

With Light Kit 有燈款



擁有專利地區：  
台灣 / 中國 / 美國 / 歐盟



Without Light Kit 無燈款



With Light Kit 有燈款

本體顏色 Housing Color



鉻色  
Chrome Finish

葉片顏色 Blade Color



透明  
Clear



透紅  
Translucent Red



透黃  
Translucent Yellow



雪白  
Snow-White



石墨黑  
Translucent Black



# CLOVER

54"

三葉草系列

產品尺寸：54吋，W1370 x H420mm (無燈款)  
W1370 x H460mm (有燈款)

標準吊管：15公分

馬達規格：Ø188 x 25mm

本體顏色：鉻色

葉片顏色：透明 / 雪白 / 透黃 / 透紅 / 石墨黑

燈具配置：E14 x 1個

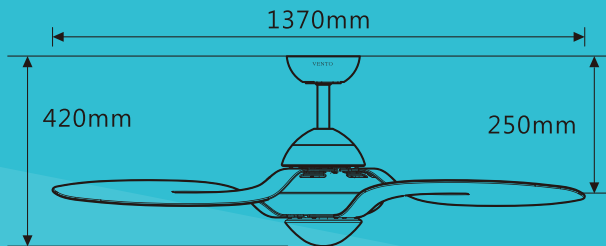
產品重量：12.3公斤

適用面積：6~8坪

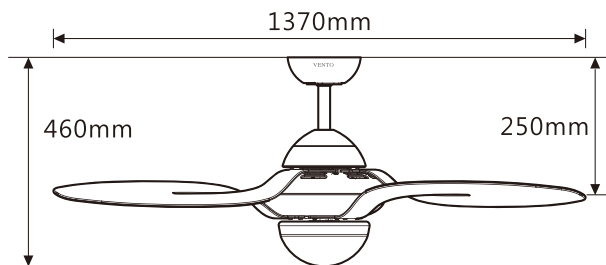
新台幣 19,800元 (無燈款)

20,800元 (有燈款)

Without Light Kit 無燈款



With Light Kit 有燈款



Fan Size: 54", W1370 x H420mm (Without Light Kit)  
W1370 x H460mm (With Light Kit)

Downrod: 15cm

Motor: Ø188 x 25mm

Housing Color: Chrome

Blade Color: Clear / Snow-White / Translucent Yellow  
Translucent Red / Translucent Black

Light Kit: E14 x 1pc

Weight: 12.3kg

Coverage: 18~24m<sup>2</sup>

Speed	Airflow
High	6100 CFM
Medium	3800 CFM
Low	1900 CFM





# FINO 13"

迷 你 系 列





本體顏色 Housing Color



鉻色  
Chrome Finish



仿古色 **New**  
Roman Bronze Finish

葉片顏色 Blade Color



淺色榆木  
Elm



深色桃花心木  
Mahogany



白色 **New**  
White



# FINO

迷你系列

13"

產品尺寸：13吋，W330 x H460mm

標準吊管：15公分

馬達規格：Ø82mm

本體顏色：鉻色 / 仿古色

葉片顏色：淺色榆木 / 深色桃花心木 / 白色

風向可手動調角度為180度

產品重量：3.5公斤

適用面積：1~2坪

新台幣 8,190元

Fan Size: 13", W330 x H460mm

Downrod: 15cm

Motor: Ø82mm

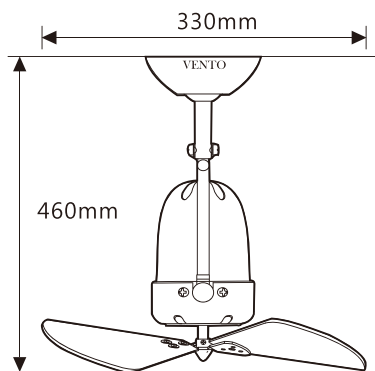
Housing Color: Chrome / Roman Bronze

Blade Color: Elm / Mahogany / White

180 degrees manually adjustable wind direction

Weight: 3.5kg

Coverage: 3~6m<sup>2</sup>



Speed	Airflow
High	1100 CFM
Medium	850 CFM
Low	610 CFM





# FINO2 16"

迷 你 平 方 系 列



CE CB

擁有專利地區：  
台灣 / 中國 / 美國 / 新加坡 / 馬來西亞



本體顏色 Housing Color



鉻色  
Chrome Finish



仿古色  
Roman Bronze Finish

葉片顏色 Blade Color



粉藍色  
Pinkish Blue



白色 **New**  
White



粉紅色  
Pink



淺色橡木  
White Oak



紅色  
Red



深色桃花心木  
Mahogany





# FINO2

迷你平方系列

16"

產品尺寸：16吋，W406 x H620mm

標準吊管：15公分

馬達規格：Ø90mm

本體顏色：鉻色 / 仿古色

葉片顏色：白色 / 紅色 / 粉紅色 / 粉藍色  
淺色橡木 / 深色桃花心木

風向可調角度為359度

擺頭自轉角度為100度

產品重量：4.7公斤

適用面積：1~2坪

新台幣 14,490元

Fan Size: 16", W406 x H620mm

Downrod: 15cm

Motor: Ø90mm

Housing Color: Chrome / Roman Bronze

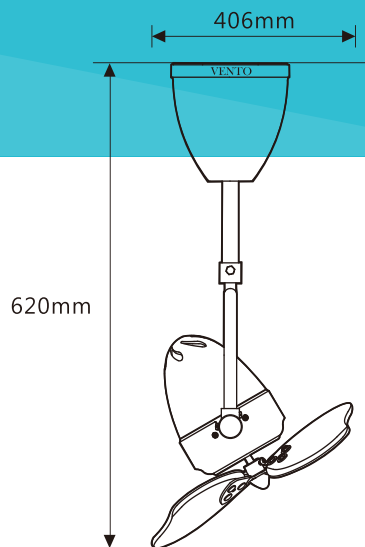
Blade Color: White / Red / Pink / Pinkish Blue  
White Oak / Mahogany

359 degrees adjustable wind direction

100 degrees self-oscillating housing

Weight: 4.7kg

Coverage: 3~6m<sup>2</sup>



Speed	Airflow
High	1800 CFM
Medium	1400 CFM
Low	980 CFM





# FINO2 16" sakura

迷你平方系列 - 櫻花扇



**CE CB**

擁有專利地區：

台灣 / 中國 / 美國 / 新加坡 / 馬來西亞



本體顏色 Housing Color



鉻色  
Chrome Finish

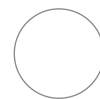
葉片顏色 Blade Color



霧粉色  
Matt Pink



霧紅色  
Matt Red



霧白色 **New**  
Matt White



霧紫色  
Matt Purple



霧黑色  
Matt Black



# FINO2 sakura

16"

迷你平方系列 - 櫻花扇

產品尺寸：16吋，W406 x H620mm

標準吊管：15公分

馬達規格：Ø90mm

本體顏色：鎳色

葉片顏色：霧粉色 / 霧紅色 / 霧紫色 / 霧黑色 / 霧白色

風向可調角度為359度

擺頭自轉角度為100度

產品重量：4.37公斤

適用面積：1~2坪

新台幣 14,595元

Fan Size: 16", W406 x H620mm

Downrod: 15cm

Motor: Ø90mm

Housing Color: Chrome

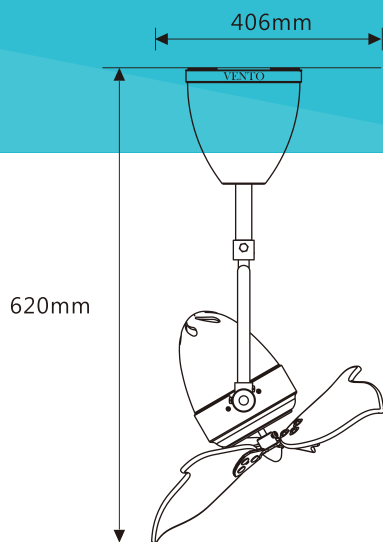
Blade Color: Matt Pink / Matt Red / Matt Purple  
Matt Black / Matt White

359 degrees adjustable wind direction

100 degrees self-oscillating housing

Weight: 4.37kg

Coverage: 3~6m<sup>2</sup>



Speed	Airflow
High	2000 CFM
Medium	1500 CFM
Low	1030 CFM





# FINO3 16"

Seed Blade 種子型葉片  
Heart Blade 大心型葉片

**CE CB** 擁有專利地區：  
台灣 / 中國 / 美國 / 新加坡 / 馬來西亞

# Heart

大心型



# Seed

種子型



本體顏色 Housing Color



鉻色  
Chrome Finish



仿古色  
Roman Bronze Finish

葉片顏色 Blade Color



淺木紋色  
Oak



深木紋色  
Mahogany



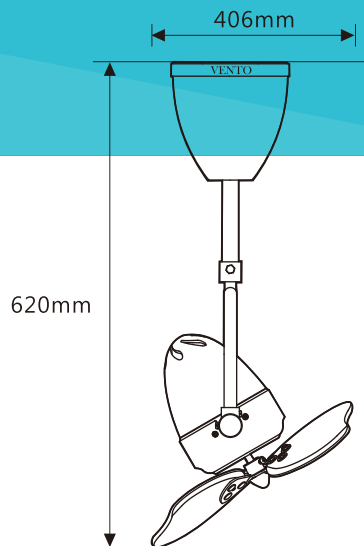


# FINO3

16"

產品尺寸：16吋，W406 x H620mm  
 標準吊管：15公分  
 馬達規格：內轉式直流無刷  
 本體顏色：鉻色 / 仿古色  
 葉片顏色：淺木紋色 / 深木紋色  
 風向可調角度為359度  
 擺頭自轉角度為100度  
 產品重量：種子型4.1公斤 / 大心型4.2公斤  
 適用面積：2~3坪  
 新台幣 16,800元

Fan Size: 16", W406 x H620mm  
 Downrod: 15cm  
 Motor: BLDC  
 Housing Color: Chrome / Roman Bronze  
 Blade Color: Oak / Mahogany  
 359 degrees adjustable wind direction  
 100 degrees self-oscillating housing  
 Weight: Seed 4.1kg / Heart 4.2kg  
 Coverage: 6~9m<sup>2</sup>



Speed	Seed / Heart Airflow
High	1800 / 1750 CFM
Medium	1400 / 1300 CFM
Low	1200 / 1100 CFM





# FINO-CHIC 16"

Seed Blade 種子型葉片 / Heart Blade 大心型葉片

CE CB 擁有專利地區：  
台灣 / 中國 / 馬來西亞



Heart  
大心型



Seed  
種子型

本體顏色 Housing Color



鉻色  
Chrome Finish



仿古色  
Roman Bronze Finish

葉片顏色 Blade Color



淺木紋色  
Oak



深木紋色  
Mahogany

# FINO-CHIC

16"



產品尺寸：16吋，W546 x H309mm

標準吊管：10公分

馬達規格：內轉式直流無刷

本體顏色：鉻色 / 仿古色

葉片顏色：淺木紋色 / 深木紋色

擺頭自轉角度為100度

產品重量：種子型4.2公斤 / 大心型4.3公斤

適用面積：2~3坪

新台幣 15,750元

Fan Size: 16", W546 x H309mm

Downrod: 10cm

Motor: BLDC

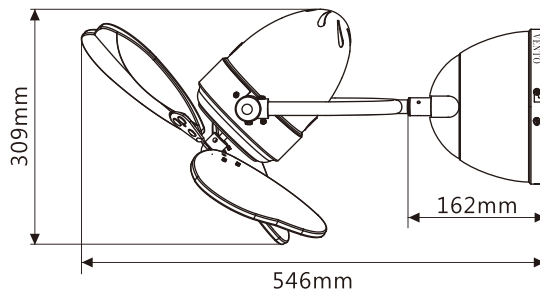
Housing Color: Chrome / Roman Bronze

Blade Color: Oak / Mahogany

100 degrees self-oscillating housing

Weight: Seed 4.2kg / Heart 4.3kg

Coverage: 6~9m<sup>2</sup>



Speed	Seed / Heart Airflow
High	1800 / 1750 CFM
Medium	1400 / 1300 CFM
Low	1200 / 1100 CFM





# FIORE 42"

花 朵 系 列



擁有專利地區：  
台灣 / 中國 / 澳洲 / 美國 / 歐盟 / 英國



本體顏色 Housing Color



沙鍍色  
Brushed Nickel Finish



白色  
White Finish



仿古色  
Roman Bronze Finish

葉片顏色 Blade Color



透明  
Clear



琥珀  
Amber





# FIORE

花朵系列

42"

產品尺寸：42吋，W1087 x H518mm

標準吊管：15公分

馬達規格：Ø188 x 15mm

本體顏色：白色 / 沙鍍色 / 仿古色

葉片顏色：透明 / 琥珀

燈具配置：E14 x 3個

產品重量：11.8公斤

適用面積：3~5坪

新台幣 18,800元

Fan Size: 42", W1087 x H518mm

Downrod: 15cm

Motor: Ø188 x 15mm

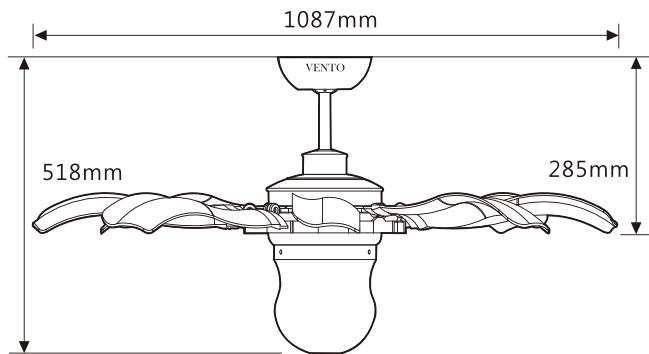
Housing Color: White / Brushed Nickel / Roman Bronze

Blade Color: Clear / Amber

Light Kit: E14 x 3pcs

Weight: 11.8kg

Coverage: 9~15m<sup>2</sup>



Speed	Airflow
High	4700 CFM
Medium	3100 CFM
Low	1300 CFM





**FORTIS** 100"



本體顏色 Housing Color



霧白色  
Matt White Finish



霧黑色  
Matt Black Finish

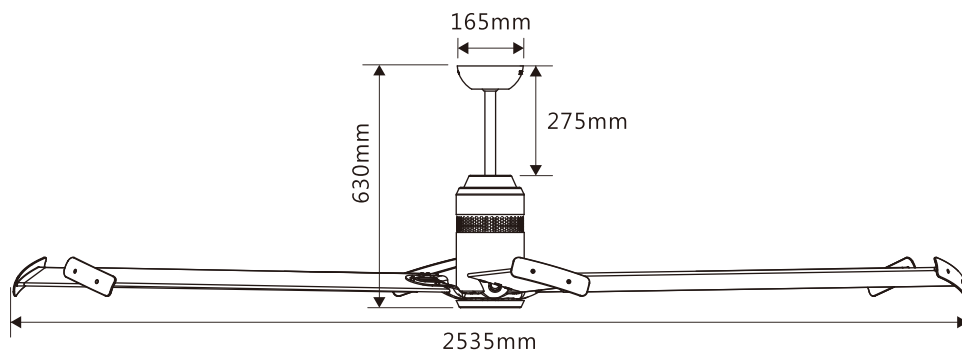
葉片顏色 Blade Color

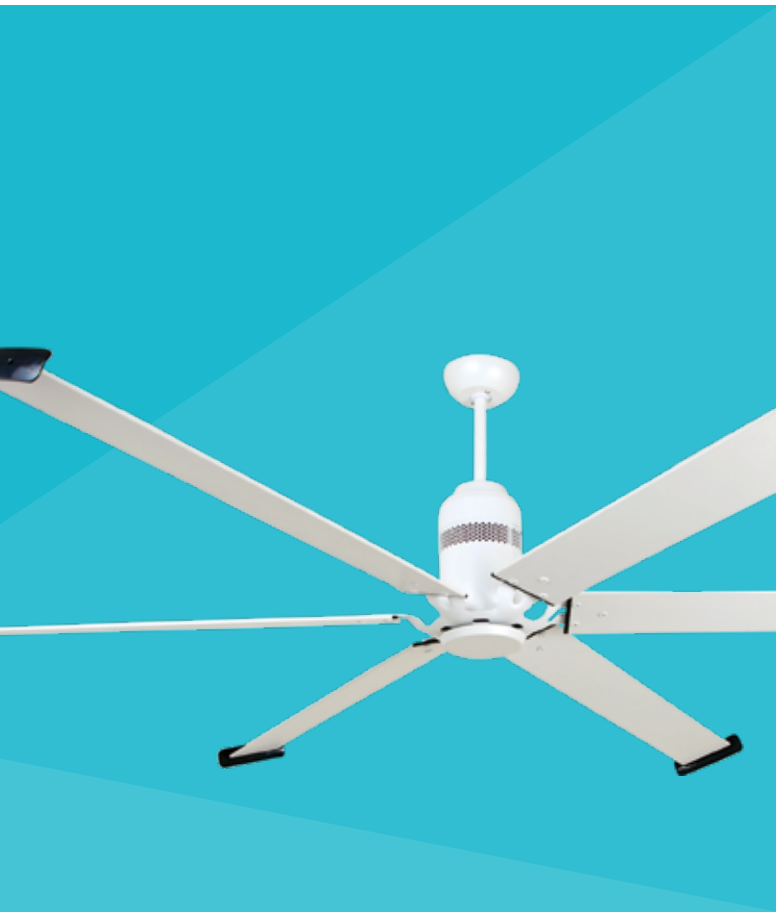


霧白色  
Matt White



霧黑色  
Matt Black





# FORTIS

100"

產品尺寸：100吋，W2535 x H630mm

標準吊管：26公分

馬達規格：Ø140 x 35mm 直流無刷

本體顏色：霧白色 / 霧黑色

葉片顏色：霧白色 / 霧黑色

產品重量：20.2公斤

適用面積：18~20坪

新台幣 50,000元

Fan Size: 100", W2535 x H630mm

Downrod: 26cm

Motor: Ø140 x 35mm BLDC

Housing Color: Matt White / Matt Black

Blade Color: Matt White / Matt Black

Weight: 20.2kg

Coverage: 60~70m<sup>2</sup>

Speed	Airflow
High	16600 CFM
Medium	13300 CFM
Low	9900 CFM



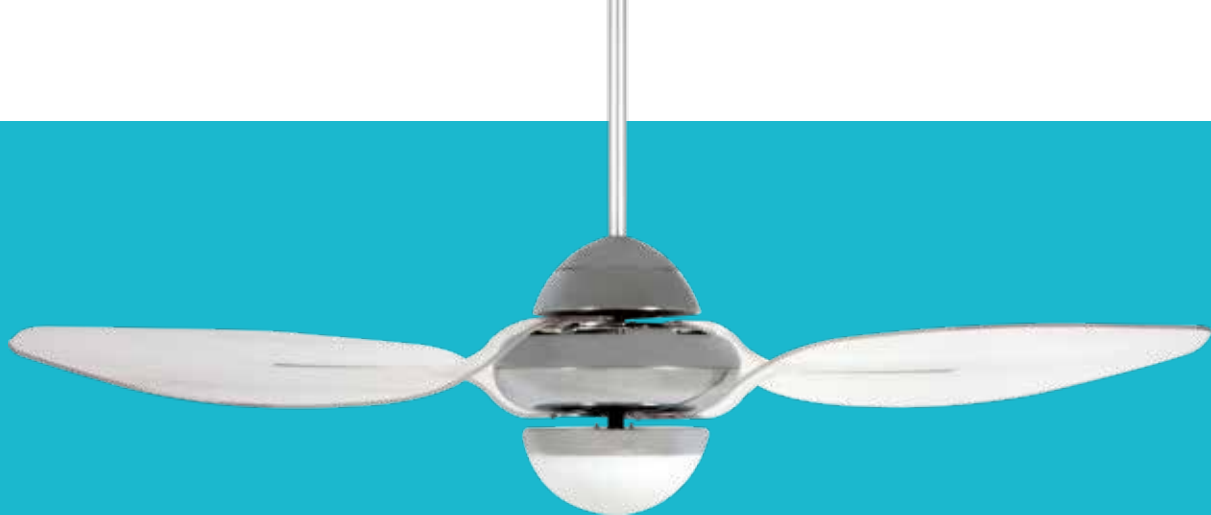


# LIBELLULA 54"

蜻 蜓 系 列



擁有專利地區：  
台灣 / 美國 / 澳洲 / 歐盟 / 加拿大 / 新加坡 / 馬來西亞



本體顏色 Housing Color



葉片顏色 Blade Color





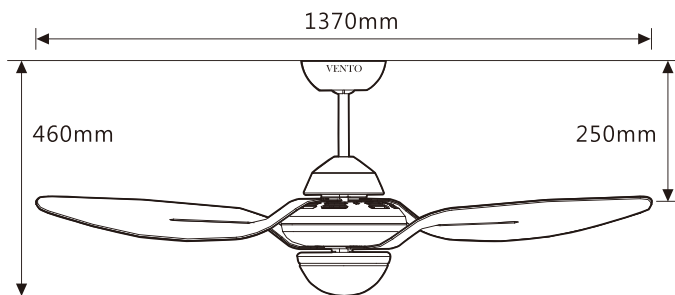
# LIBELLULA 54"

蜻 蜓 系 列



產品尺寸：54吋，W1370 x H460mm  
標準吊管：15公分  
馬達規格：Ø188 x 25mm  
本體顏色：鉻色  
葉片顏色：透明 / 雪白 / 透黃 / 透紅 / 石墨黑  
燈具配置：E14 x 1個  
產品重量：11.2公斤  
適用面積：6~8坪  
新台幣 18,800元

Fan Size: 54", W1370 x H460mm  
Downrod: 15cm  
Motor: Ø188 x 25mm  
Housing Color: Chrome  
Blade Color: Clear / Snow-White / Translucent Yellow  
Translucent Red / Translucent Black  
Light Kit: E14 x 1pc  
Weight: 11.2kg  
Coverage: 18~24m<sup>2</sup>



Speed	Airflow
High	7600 CFM
Medium	5500 CFM
Low	3200 CFM

VENTO®





# MEGA 72",84",100"

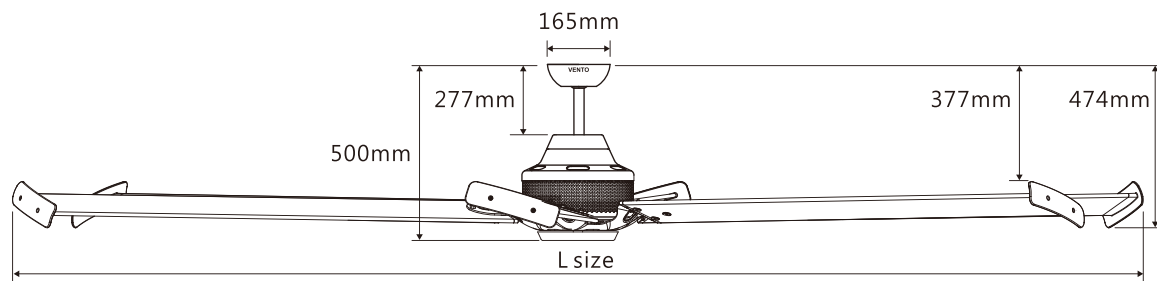
CE CB



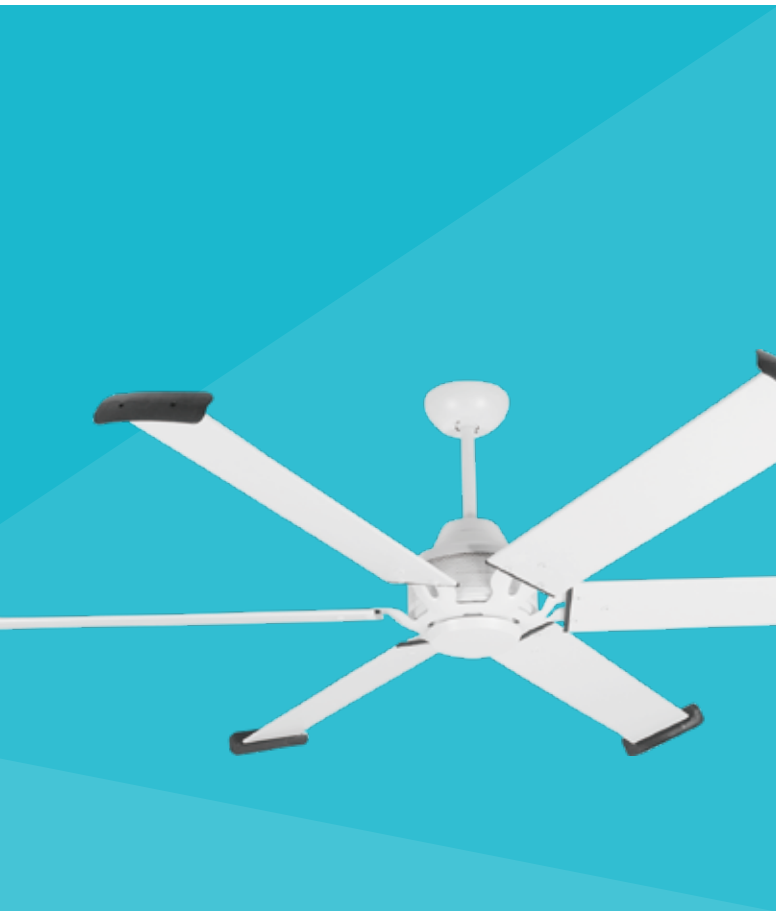
本體顏色 Housing Color



葉片顏色 Blade Color



L size: 72" 1828mm / 84" 2133mm / 100" 2540mm



# MEGA 72" 84" 100"

產品尺寸：72吋，W1828 x H500mm  
 84吋，W2133 x H500mm  
 100吋，W2540 x H500mm

標準吊管：26公分

馬達規格：Ø147 x 24mm 直流無刷

本體顏色：霧白色 / 霧黑色

葉片顏色：霧白色 / 霧黑色

產品重量：14.0 / 15.0 / 18.0公斤

適用面積：9~10 / 11~12 / 18~19坪

新台幣 39,000元 (72吋)

42,000元 (84吋)

45,000元 (100吋)

Fan Size: 72", W1828 x H500mm

84", W2133 x H500mm

100", W2540 x H500mm

Downrod: 26cm

Motor: Ø147 x 24mm BLDC

Housing Color: Matt White / Matt Black

Blade Color: Matt White / Matt Black

Weight: 14.0 / 15.0 / 18.0kg

Coverage: 30~33 / 36~40 / 63~66m<sup>2</sup>

Speed	72" / 84" / 100" Airflow
High	11700 / 12200 / 12500 CFM
Medium	9700 / 10200 / 9980 CFM
Low	3400 / 4100 / 5000 CFM





# MELA 46"

蘋果系列



擁有專利地區：  
台灣 / 中國 / 美國 / 澳洲 / 歐盟 / 印度 / 加拿大 /  
新加坡 / 馬來西亞 / 墨西哥 / 泰國



本體顏色 Housing Color



鉻色  
Chrome Finish

葉片顏色 Blade Color



透紅  
Translucent Red



石墨黑  
Translucent Black



透明  
Clear



# MELA

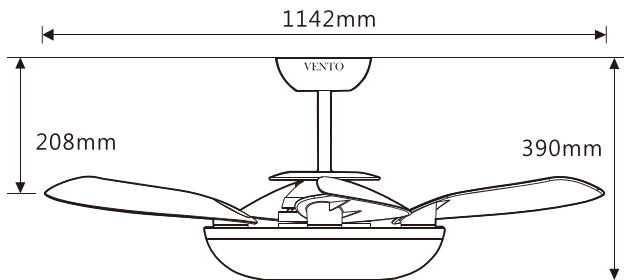
蘋果系列

46"



產品尺寸：46吋，W1142 x H390mm  
標準吊管：15公分  
馬達規格：Ø188 x 15mm  
本體顏色：鍍色  
葉片顏色：透明 / 透紅 / 石墨黑  
燈具配置：LED 38W 3000K, 4000K, 6000K  
產品重量：13.6公斤  
適用面積：4~6坪  
新台幣 25,800元

Fan Size: 46", W1142 x H390mm  
Downrod: 15cm  
Motor: Ø188 x 15mm  
Housing Color: Chrome  
Blade Color: Clear / Translucent Red / Translucent Black  
Light Kit: LED 38W 3000K, 4000K, 6000K  
Weight: 13.6kg  
Coverage: 12~18m<sup>2</sup>



Speed	Airflow
High	4500 CFM
Medium	3400 CFM
Low	2200 CFM





# NESTRO 46"

緞帶系列

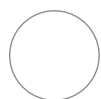


CE CB

擁有專利地區：  
台灣 / 中國 / 歐盟 / 印度 / 印尼 / 新加坡 / 馬來西亞 /  
加拿大 / 墨西哥 / 美國 / 泰國



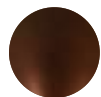
本體顏色 Housing Color



白色  
White Finish



鉻色  
Chrome Finish



仿古色  
Roman Bronze Finish

葉片顏色 Blade Color



透淺黃  
Translucent Yellow



透咖啡  
Translucent Brown



透紅  
Translucent Red



透粉紅  
Translucent Pink



透孔雀藍  
Translucent Blue



石墨黑  
Translucent Black

# NESTRO

46"

緞帶系列



產品尺寸：46吋，W1167 x H590mm

標準吊管：26公分

馬達規格：Ø147 x 24mm 直流無刷

本體顏色：白色 / 鉻色 / 仿古色

葉片顏色：透淺黃 / 透粉紅 / 透咖啡 / 透孔雀藍  
透紅 / 石墨黑

燈具配置：LED11W 3000K~6000K

產品重量：6.9公斤

適用面積：6~8坪

新台幣 30,800元

Fan Size: 46", W1167 x H590mm

Downrod: 26cm

Motor: Ø147 x 24mm BLDC

Housing Color: White / Chrome / Roman Bronze

Blade Color: Translucent Yellow / Translucent Pink

Translucent Brown / Translucent Blue

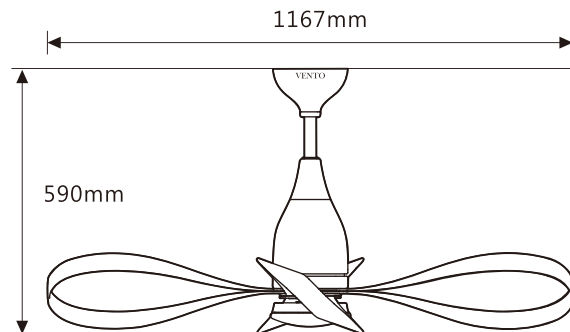
Translucent Red / Translucent Black

Light Kit: LED 11W 3000K~6000K

(Dimmable LED Light)

Weight: 6.9kg

Coverage: 18~24m<sup>2</sup>



Speed	Airflow
High	4900 CFM
Medium	4050 CFM
Low	2500 CFM
Slow	1200 CFM
Natural	1200~4050 CFM





# OTTEN 46", 52", 60"

圓 網 點 系 列



CE CB





本體顏色 Housing Color



霧黑色  
Matt Black Finish

葉片顏色 Blade Color



淺色松木紋及深色桃花心木 **雙色葉片**  
Pine and Mahogany double sided color wood blades



# OTTEN 圓網點系列

46" 52" 60"

產品尺寸：46吋，W1168 x H342mm  
 52吋，W1321 x H342mm  
 60吋，W1524 x H342mm

標準吊管：15公分

馬達規格：46吋， $\varnothing$ 188 x 15mm  
 52吋， $\varnothing$ 188 x 20mm  
 60吋， $\varnothing$ 188 x 25mm

本體顏色：霧黑色

葉片顏色：淺色松木紋及深色桃花心木雙色葉片

產品重量：8.8 / 9.7 / 10.9公斤

適用面積：4~6 / 6~8 / 8~10坪

新台幣 8,999元 (46吋)

9,599元 (52吋)

10,299元 (60吋)

Fan Size: 46", W1168 x H342mm  
 52", W1321 x H342mm  
 60", W1524 x H342mm

Downrod: 15cm

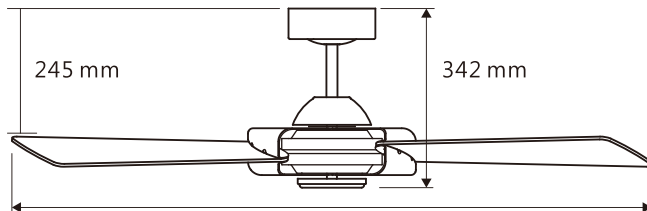
Motor: 46",  $\varnothing$ 188 x 15mm  
 52",  $\varnothing$ 188 x 20mm  
 60",  $\varnothing$ 188 x 25mm

Housing Color: Matt Black

Blade Color: Pine and Mahogany double sided color wood blades

Weight: 8.8 / 9.7 / 10.9kg

Coverage: 12~18 / 18~24 / 24~30m<sup>2</sup>



L size: 46" 1168mm / 52" 1321mm / 60" 1524mm

Speed	46" / 52" / 60" Airflow
High	4600 / 6100 / 7800 CFM
Medium	3500 / 3900 / 5100 CFM
Low	1800 / 2100 / 2800 CFM





Golden PIN  
DESIGN MARK  
金點設計標章

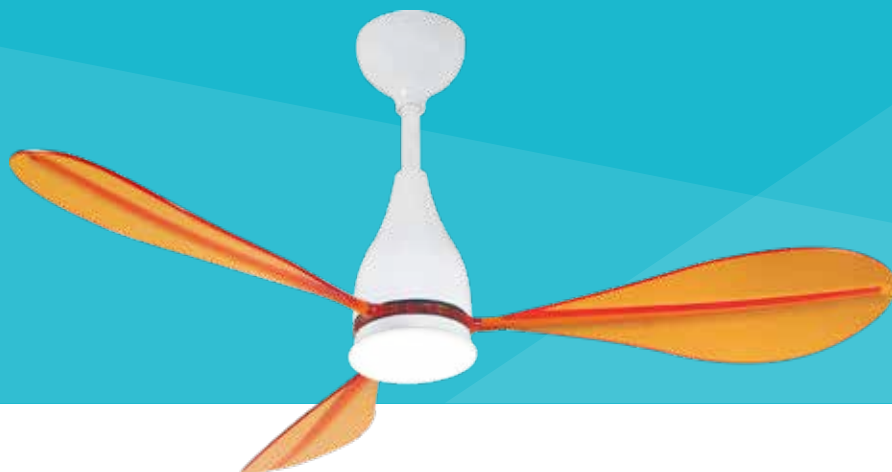
iF  
DESIGN  
AWARD  
2016



# PAGAIA 42", 52"

船 槳 系 列

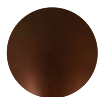
CCC CE CB



本體顏色 Housing Color



白色  
White Finish



仿古色  
Roman Bronze Finish

葉片顏色 Blade Color (42")



透紅  
Translucent Red



透綠  
Translucent Green



透咖啡  
Translucent Brown



淺色竹紋  
Light Bamboo

葉片顏色 Blade Color (52")



透橘  
Translucent Orange



淺色竹紋  
Light Bamboo



深褐  
Brown

# PAGAIA 船槳系列

42" 52"



產品尺寸：42吋，W1067 x H537mm

52吋，W1320 x H537mm

標準吊管：26公分

馬達規格：Ø147 x 24mm 直流無刷

本體顏色：白色 / 仿古色

葉片顏色：42吋，透紅 / 透綠 / 透咖啡 / 淺色竹紋

52吋，透橘 / 淺色竹紋 / 深褐

燈具配置：LED 11W 3000K~6000K

產品重量：7.8 / 10.1公斤

適用面積：4~6 / 5~8坪

新台幣 22,500元 (42吋)

新台幣 26,800元 (52吋)

Fan Size: 42", W1067 x H537mm

52", W1320 x H537mm

Downrod: 26cm

Motor: Ø147 x 24mm BLDC

Housing Color: White / Roman Bronze

Blade Color: 42" Translucent Red / Translucent Green

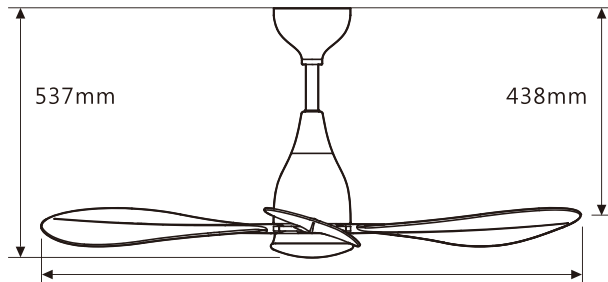
Translucent Brown / Light Bamboo

52" Translucent Orange / Light Bamboo / Brown

Light Kit: LED 11W 3000K~6000K (Dimmable LED Light)

Weight: 7.8 / 10.1kg

Coverage: 12~18 / 17~26m<sup>2</sup>



L size: 42" 1067mm / 52" 1320mm

Speed	42" / 52" Airflow
High	5000 / 6400 CFM
Medium	4200 / 5800 CFM
Low	2900 / 3600 CFM
Slow	700 / 1800 CFM
Natural	700~4200 / 1800~5800 CFM





# SAMARA 42",54"

Without Light Kit 無燈款

With Light Kit 有燈款

CE CB



本體顏色 Housing Color



霧白色  
Matt White Finish



霧黑色  
Matt Black Finish

葉片顏色 Blade Color



白色  
White



黑色  
Black



淺木紋色  
Oak



深木紋色  
Mahogany

42" - 黑/白/淺/深木紋色 實木葉片

54" - 黑/白色 ABS葉片、淺/深木紋色 實木葉片



# SAMARA

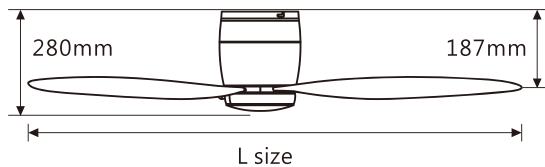
42" 54"



Without Light Kit 無燈款



With Light Kit 有燈款



L size: 42" 1067mm / 54" 1398mm

產品尺寸：42吋，W1067 x H219mm(無燈款) / H280mm(有燈款)  
54吋，W1398 x H219mm(無燈款) / H280mm(有燈款)

馬達規格：165L 直流無刷

本體顏色：霧白色 / 霧黑色

葉片顏色：淺木紋色 / 深木紋色 / 白色 / 黑色

燈具配置：LED 18W 3000K~5000K

產品重量：42吋，6.9公斤(無燈款) / 7.3公斤(有燈款)  
54吋，7.4公斤(無燈款) / 7.8公斤(有燈款)

適用面積：4~6 / 7~8坪

42吋，黑/白/淺/深木紋色實木葉片

新台幣 12,600元(無燈款) / 13,650元(有燈款)

54吋，黑/白色ABS葉片

新台幣 13,650元(無燈款) / 14,700元(有燈款)

54吋，淺/深木紋色實木葉片

新台幣 14,700元(無燈款) / 15,750元(有燈款)

Fan Size: 42", W1067 x H219mm (Without Light Kit)  
W1067 x H280mm (With Light Kit)

54", W1398 x H219mm (Without Light Kit)  
W1398 x H280mm (With Light Kit)

Motor: 165L BLDC

Housing Color: Matt White / Matt Black

Blade Color: Oak / Mahogany / White / Black

Light Kit: LED 18W 3000K~5000K

Weight: 42", 6.9kg (Without Light Kit) / 7.3kg (With Light Kit)  
54", 7.4kg (Without Light Kit) / 7.8kg (With Light Kit)

Coverage: 12~18 / 23~26m<sup>2</sup>

Speed	42" / 54" Airflow
High	4300 / 5500 CFM
Medium	3200 / 4100 CFM
Low	1500 / 2700 CFM





# SOLE 46"

太陽系列



擁有專利地區：  
泰國 / 美國 / 歐盟 / 印度 / 新加坡 / 加拿大 / 馬來西亞



本體顏色 Housing Color



沙鏢色  
Brushed Nickel Finish



仿古色  
Roman Bronze Finish

葉片顏色 Blade Color



黃色  
Yellow



紅色  
Red



淺色橡木  
White Oak



深色桃花心木  
Mahogany

# SOLE

太陽系列

46"



產品尺寸：46吋，W1203 x H468mm

標準吊管：20公分

馬達規格：165L 直流無刷

本體顏色：沙鏢色 / 仿古色

葉片顏色：黃色 / 紅色 / 淺色橡木 / 深色桃花心木

燈具配置：LED 40W 3000K, 4000K, 6000K

產品重量：12.1公斤

適用面積：4~6坪

新台幣 19,800元

Fan Size: 46", W1203 x H468mm

Downrod: 20cm

Motor: 165L BLDC

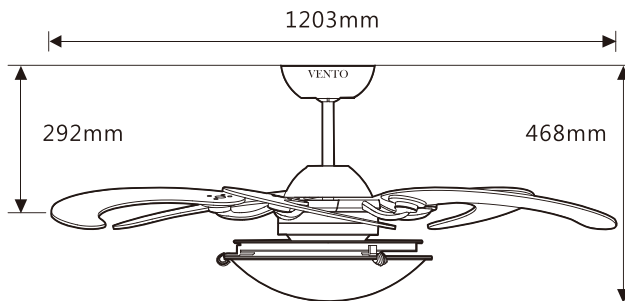
Housing Color: Brushed Nickel / Roman Bronze

Blade Color: Yellow / Red / White Oak / Mahogany

Light Kit: LED 40W 3000K, 4000K, 6000K

Weight: 12.1kg

Coverage: 12~18m<sup>2</sup>



Speed	Airflow
High	5500 CFM
Medium	4300 CFM
Low	2400 CFM





# SWISH 48"

設計師聯名系列 NSB FAN

芬朵精品吊扇 × 紐約知名設計師 凱瑞姆·瑞席 跨界聯名合作  
Design by Karim Rashid



CE CB





*Karim*

Design by Karim Rashid

芬朵精品吊扇 × 紐約知名設計師 凱瑞姆·瑞席 跨界聯名合作

Described by Time magazine as the "most famous industrial designer in all the Americas". Karim is well known not only for the numerous awards under his belt but also for his sensual minimalism concept that is instantly recognised around the world.

本體顏色 Housing Color



白色  
White Finish



仿古色  
Roman Bronze Finish



灰色  
Gray Finish

葉片顏色 Blade Color



白色  
White



淺色竹紋  
Light Bamboo



太空灰  
Gray



粉紅色  
Pink



胡桃木紋  
Walnut





# SWISH

48"

設計師聯名系列

產品尺寸：48吋，W1220 x H460mm

標準吊管：15公分

馬達規格：∅147 x 24mm 直流無刷

本體顏色：白色 / 仿古色 / 灰色

葉片顏色：白色 / 粉紅色 / 淺色竹紋 / 胡桃木紋 / 太空灰

燈具配置：LED 11W 3000K~6000K

產品重量：9.8公斤

適用面積：4~7坪

新台幣 36,000元 (白色 / 粉紅色 / 太空灰)

37,600元 (淺色竹紋 / 胡桃木紋)

Fan Size: 48", W1220 x H460mm

Downrod: 15cm

Motor: ∅147 x 24mm BLDC

Housing Color: White / Roman Bronze / Gray

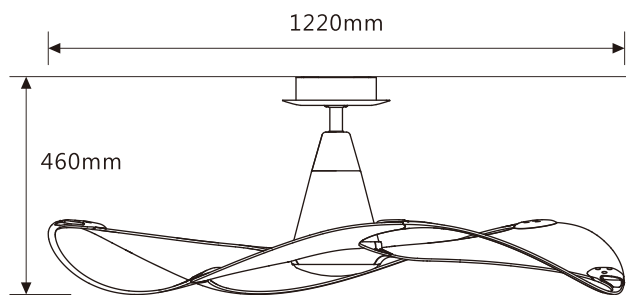
Blade Color: White / Pink / Light Bamboo / Walnut / Gray

Light Kit: LED 11W 3000K~6000K

(Dimmable LED Light)

Weight: 9.8kg

Coverage: 12~21m<sup>2</sup>



Speed	Airflow
High	5100 CFM
Medium	4200 CFM
Low	3200 CFM
Slow	1400 CFM
Natural	1400~4200 CFM

VENTO®





# URAGANO 54"

颶 風 系 列



擁有專利地區：  
台灣 / 美國 / 澳洲 / 歐盟 / 印度 / 新加坡 / 馬來西亞



本體顏色 Housing Color



鉻色  
Chrome Finish



黑鉻色  
Black Chrome Finish

葉片顏色 Blade Color



透明  
Clear



白色  
White



紅色  
Red



黑色  
Black



黃色  
Yellow

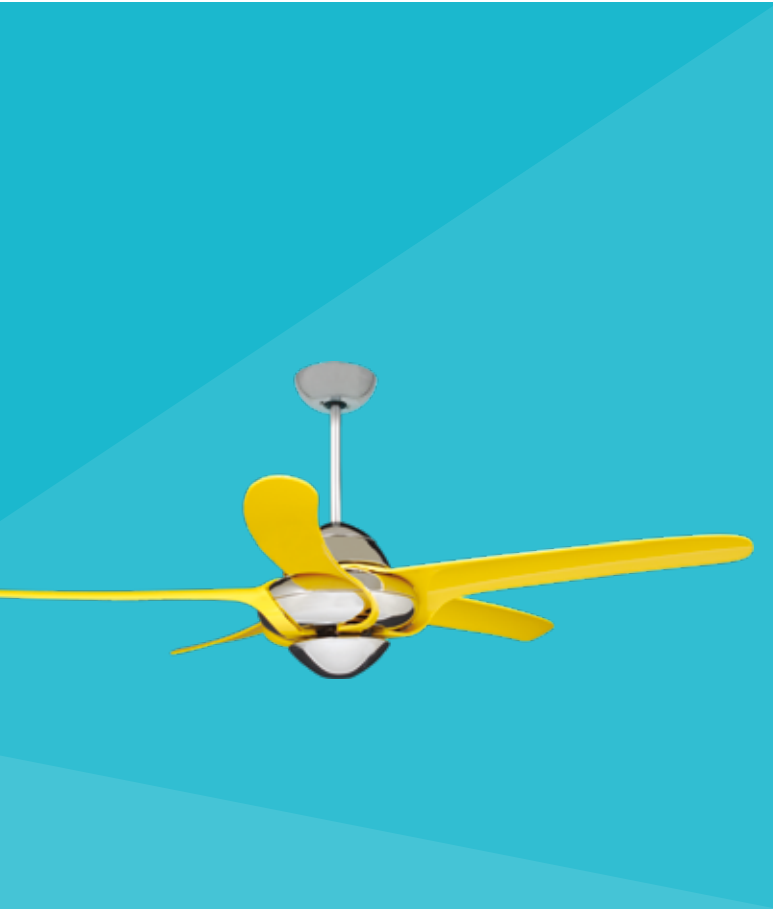


深色桃花心木  
Mahogany

# URAGANO

54"

颶風系列



產品尺寸：54吋，W1382 x H427mm

標準吊管：15公分

馬達規格：Ø188 x 25mm

本體顏色：鉻色 / 黑鉻色

葉片顏色：透明 / 白色 / 黃色 / 紅色 / 深色桃花心木 / 黑色

產品重量：11公斤

適用面積：6~9坪

新台幣 15,800元

Fan Size: 54", W1382 x H427mm

Downrod: 15cm

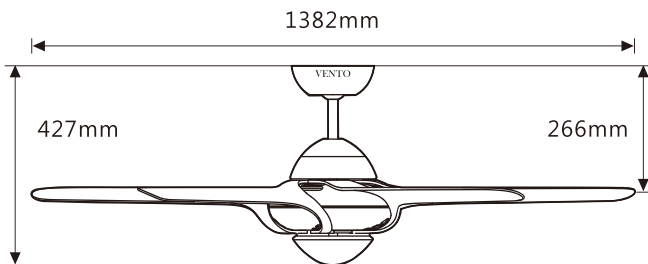
Motor: Ø188 x 25mm

Housing Color: Chrome / Black Chrome

Blade Color: Clear / White / Yellow / Red / Mahogany / Black

Weight: 11kg

Coverage: 18~27m<sup>2</sup>



Speed	Airflow
High	7800 CFM
Medium	4900 CFM
Low	3300 CFM





# WINDRAD 52"

風 車 系 列

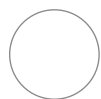


CE CB

擁有專利地區：  
台灣 / 中國 / 美國 / 新加坡 / 馬來西亞



本體顏色 Housing Color



白色  
White Finish

葉片顏色 Blade Color



紅色  
Red



黑色  
Black

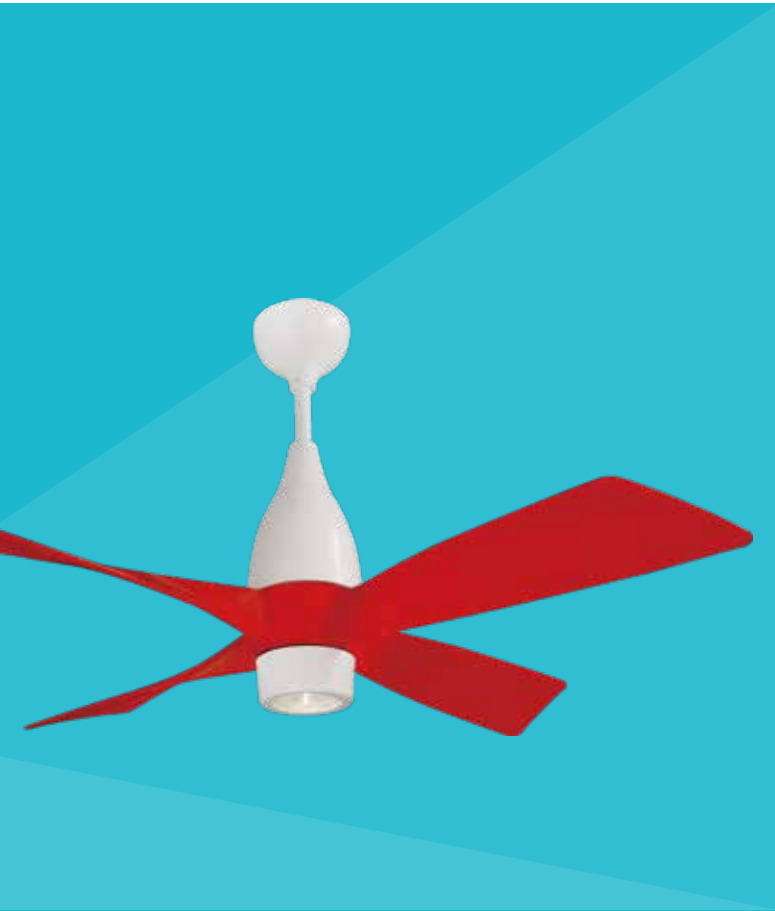


深色桃花心木  
Mahogany



# WINDRAD 52"

風 車 系 列



產品尺寸：52吋，W1320 x H650mm

標準吊管：26公分

馬達規格：Ø147 x 24mm 直流無刷

本體顏色：白色

葉片顏色：紅色 / 黑色 / 深色桃花心木

燈具配置：LED 10W 3000K~6000K

產品重量：9.4公斤

適用面積：5~8坪

新台幣 28,800元

Fan Size: 52", W1320 x H650mm

Downrod: 26cm

Motor: Ø147 x 24mm BLDC

Housing Color: White

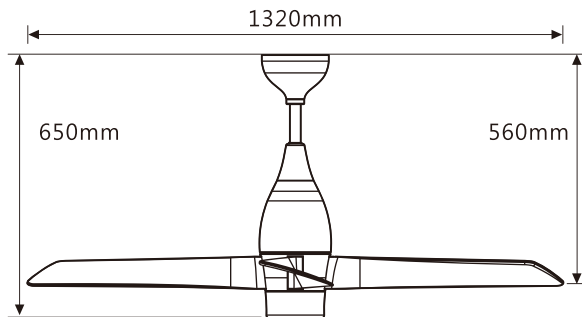
Blade Color: Red / Black / Mahogany

Light Kit: LED 10W 3000K~6000K

(Dimmable LED Light)

Weight: 9.4kg

Coverage: 15~24m<sup>2</sup>



Speed	Airflow
High	6400 CFM
Medium	5800 CFM
Low	3900 CFM
Slow	1600 CFM
Natural	1600~5800 CFM

[ MEMO ]

# CONTACT US

感謝您的支持與愛護，若您有任何服務需求，您可透過以下方式聯繫芬朵，  
或關鍵字搜尋『芬朵精品吊扇』，歡迎加入我們！

Thank you for your support. If any service needs, please contact VENTO in the following ways.  
Or search for 『VENTO Ceiling Fan』 through searching engine, welcome to join us !

服務時間：週一～週五 08:00am-17:20pm

Service hours : Monday to Friday 08:00am-17:20pm



VENTO Website



VENTO x E-Catalog



VENTO x LINE



VENTO x FB



VENTO x IG



VENTO x YouTube



立原家電股份有限公司 PAN AIR ELECTRIC CO., LTD.

地址 / 台中市豐原區豐原大道五段198號

Address / No.198, Sec. 5, Fongyuan Blvd., Fongyuan Dist, Taichung City 420, Taiwan

Tel / +886-4-2527-1158 Fax / +886-4-2527-0886

Website / [www.ventotw.com](http://www.ventotw.com)

Copyright © since 2021, PAN AIR ELECTRIC CO., LTD. All rights reserved